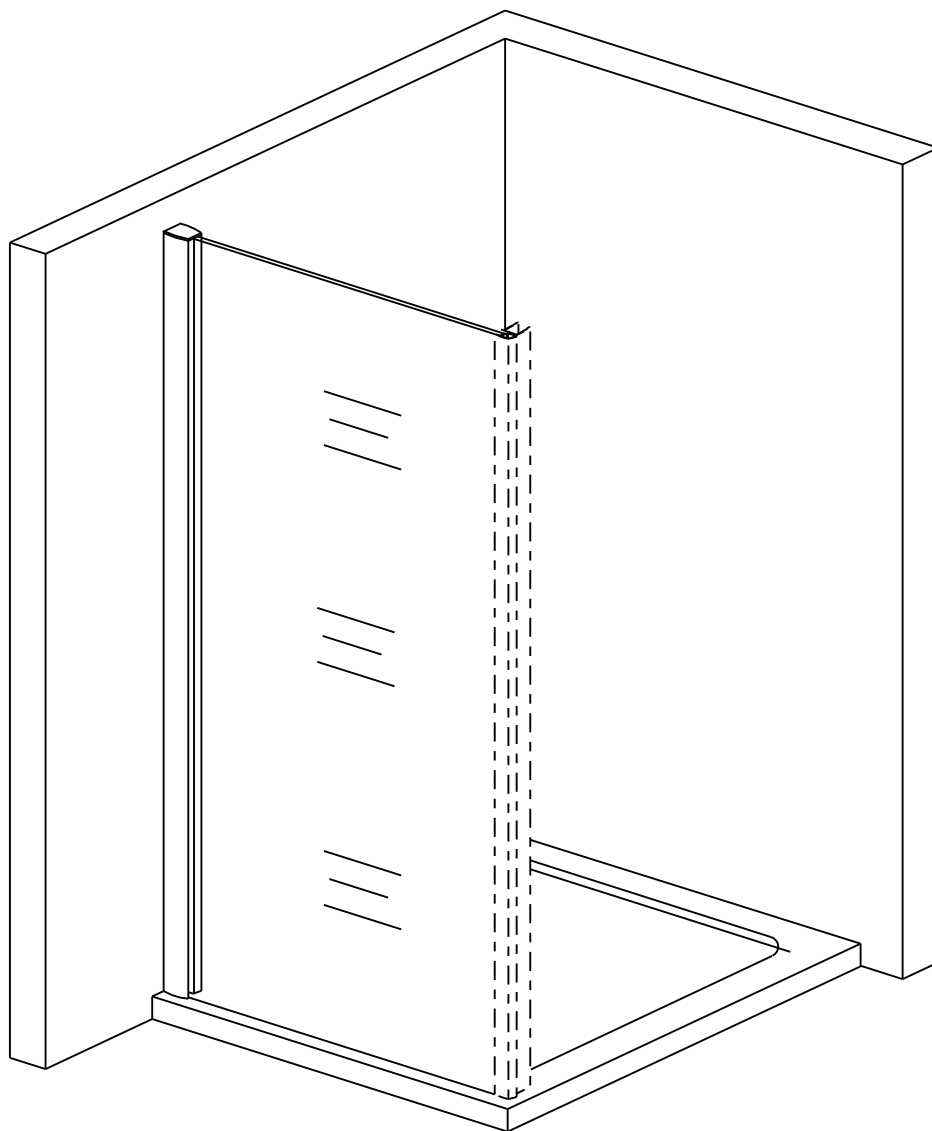


# NÁVOD NA INSTALACI

## BOČNÍ STĚNY



LAN05013  
LAN05014  
LAN05015  
LAN05016

LAN05017  
LAN05018  
LAN05019  
LAN05020

CE

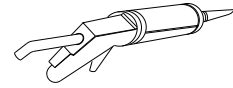
# POTŘEBNÉ NÁSTROJE



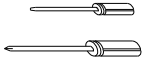
TUŽKA



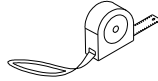
VRTÁK (ø3.2 a ø6)



SILIKONOVACÍ PISTOLE  
SANITÁRNÍ SILIKON



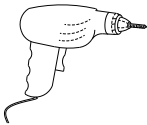
PLOCHÝ A KŘÍŽOVÝ  
ŠROUBOVÁK



SVINOVACÍ METR



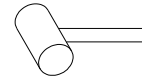
VODOVÁHA



VRTAČKA



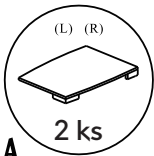
INBUSOVÝ KLÍČ



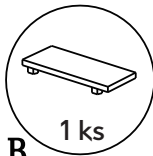
GUMOVÉ KLADIVO

## SCHÉMA PRODUKTU

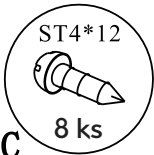
### SEZNAM DÍLŮ



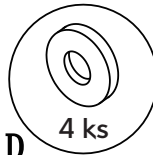
A



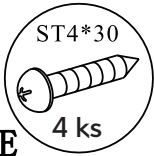
B



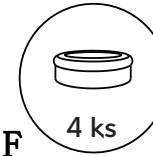
C



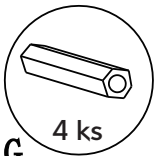
D



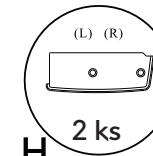
E



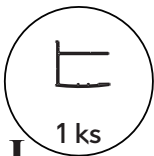
F



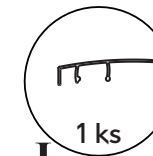
G



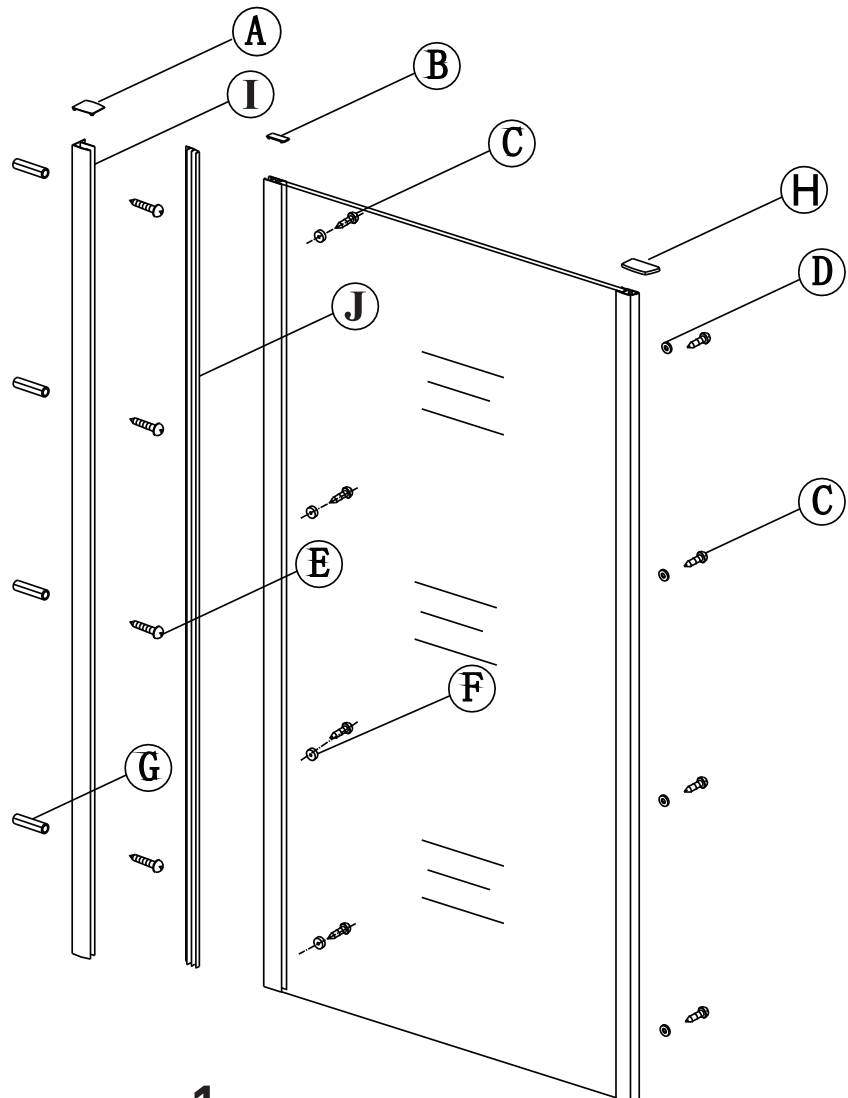
H



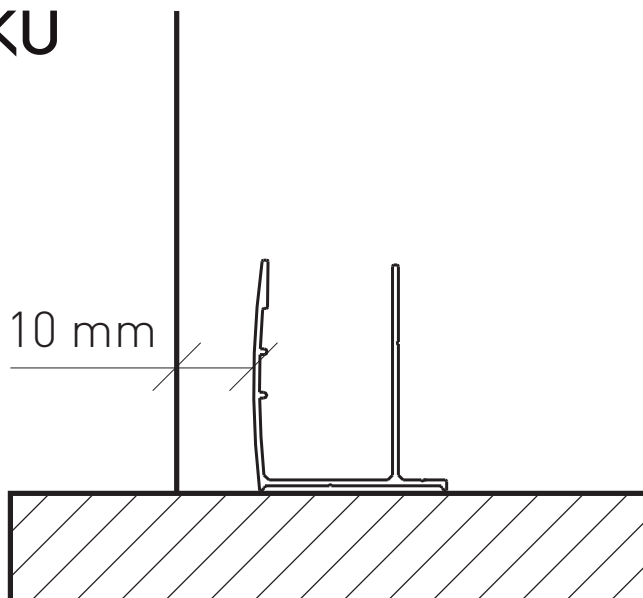
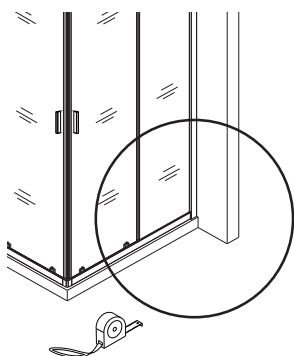
I



J

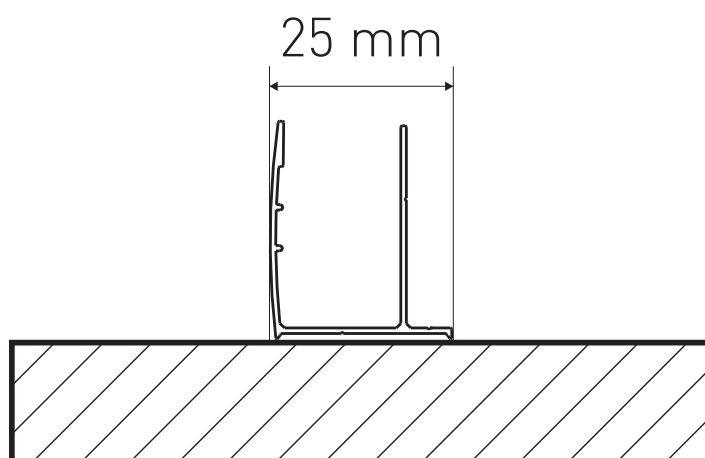


## MONTÁŽ NA VANIČKU



Při montáži na vaničku dodržujeme osazení boční stěny **10 mm od hrany vaničky.**

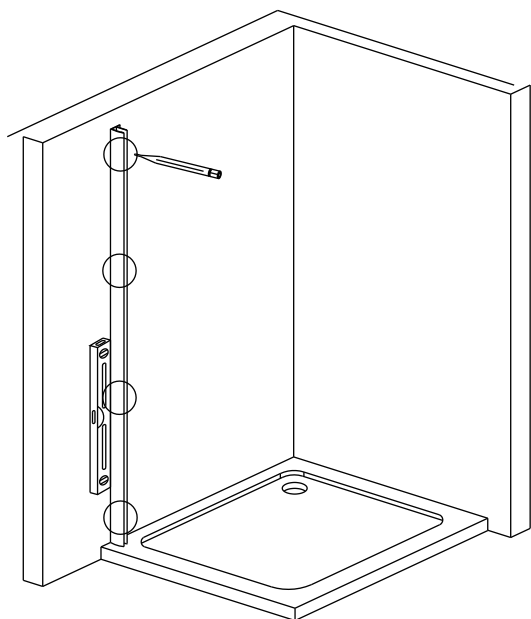
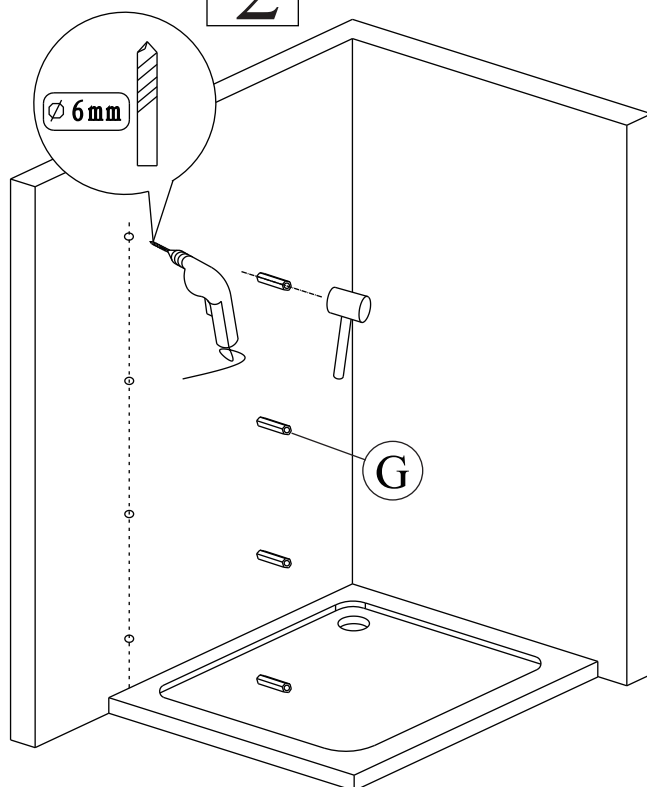
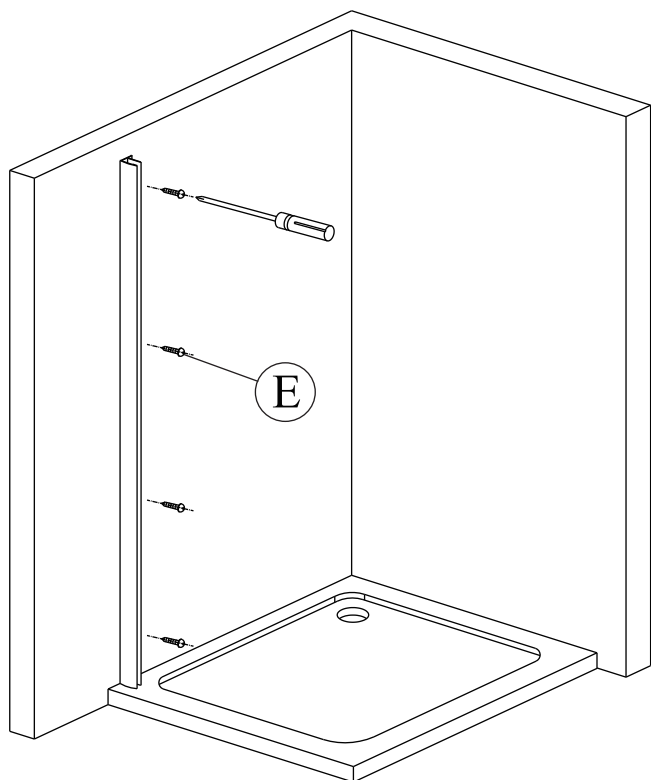
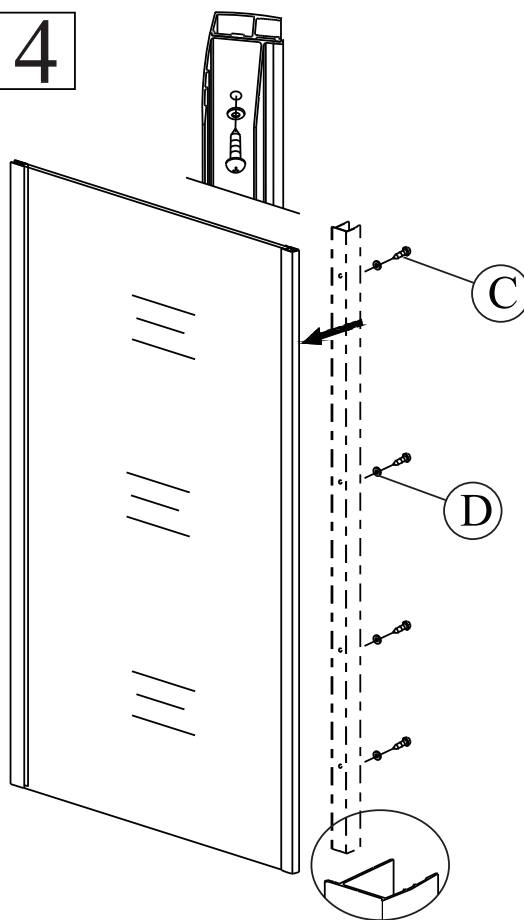
## MONTÁŽ NA DLAŽBU



Při instalaci na dlažbu je nutno myslet na to, že **udávaný rozměr boční stěny je vnější.** Pro správné vypsádování podlahy při instalaci boční stěny **je nutno odečíst šířku profilu.**

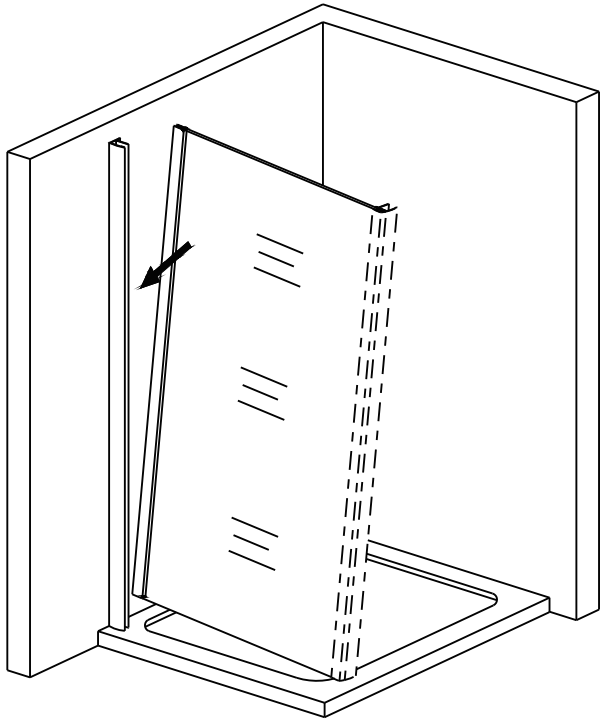
**1**

Sprchová vanička musí být vždy ve váze. Pokud sprchovou vaničku zapouštíte pod obklad, musí být zapuštěna pod obkladem rovnoměrně a vždy do maximální hloubky 7 mm.

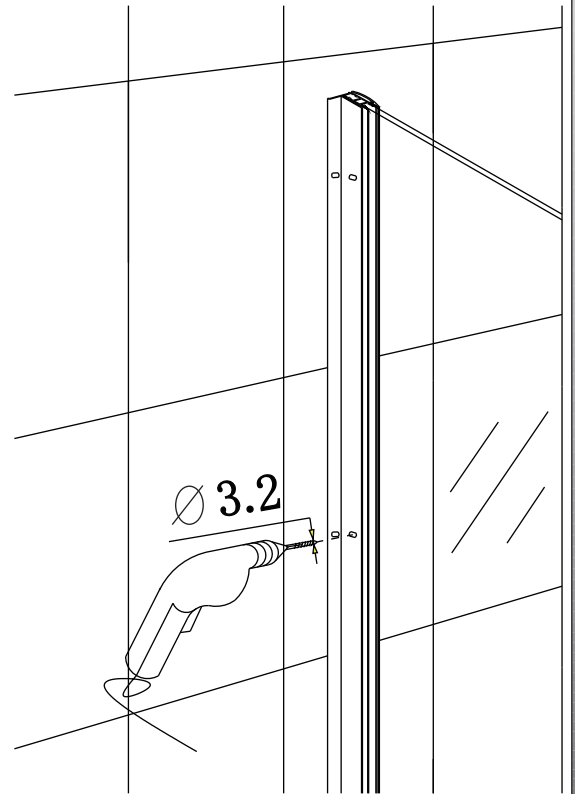
**2****3****4**

Tento profil je součástí balení sprchových dveří.

5

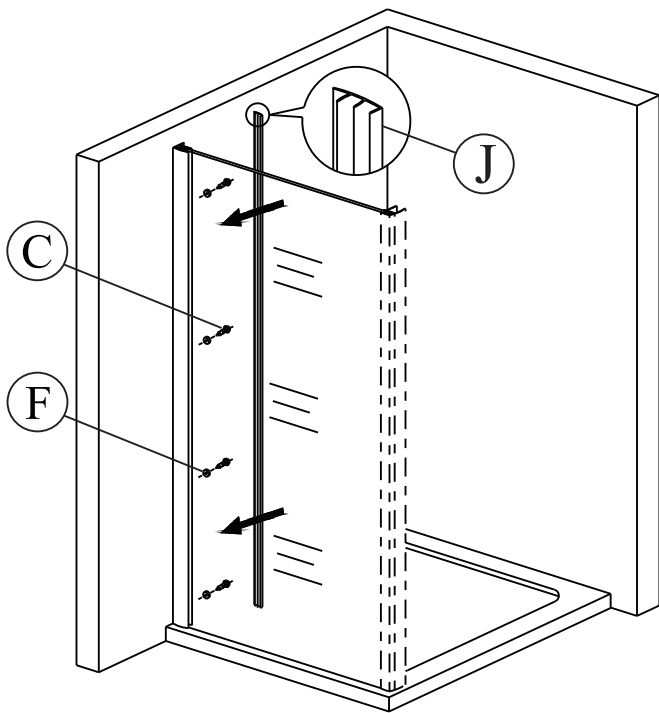


6

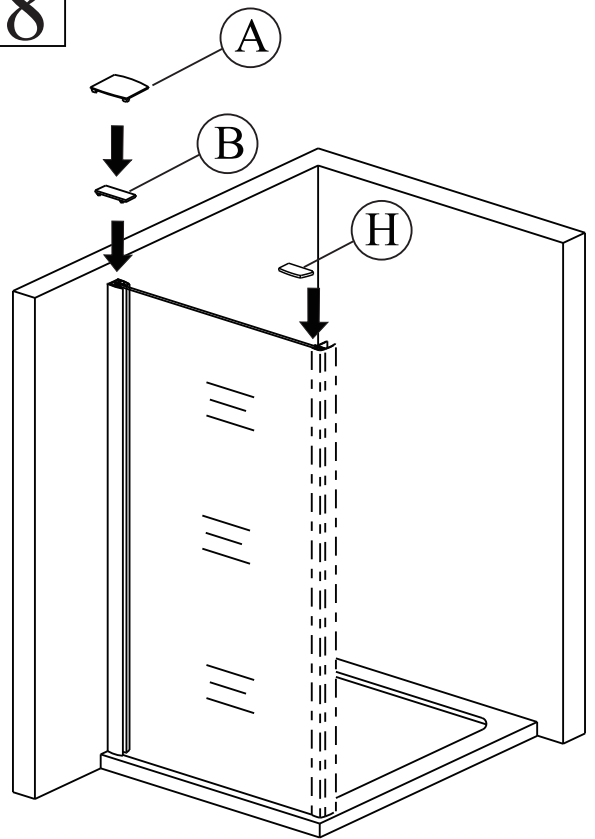


7

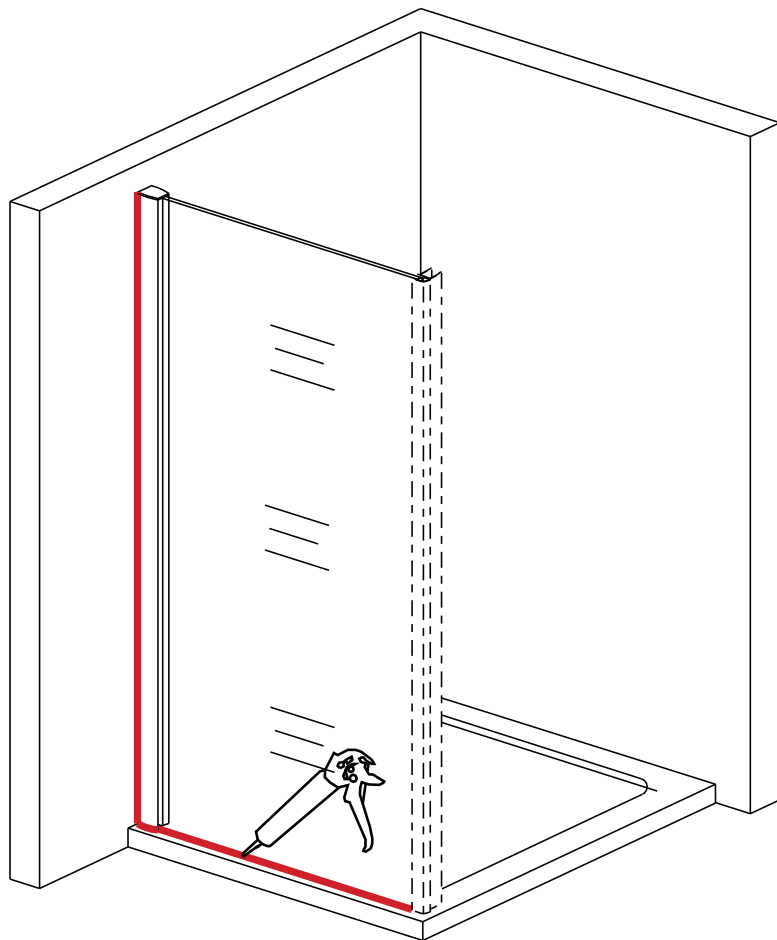
Rám sprchového koutu  
ustavte do váhy.



8

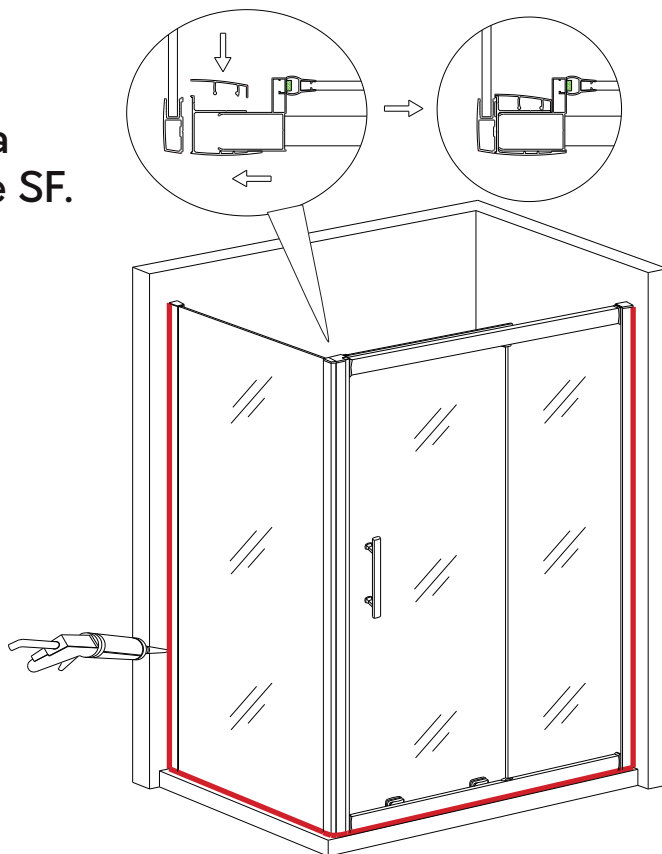


9



**a**

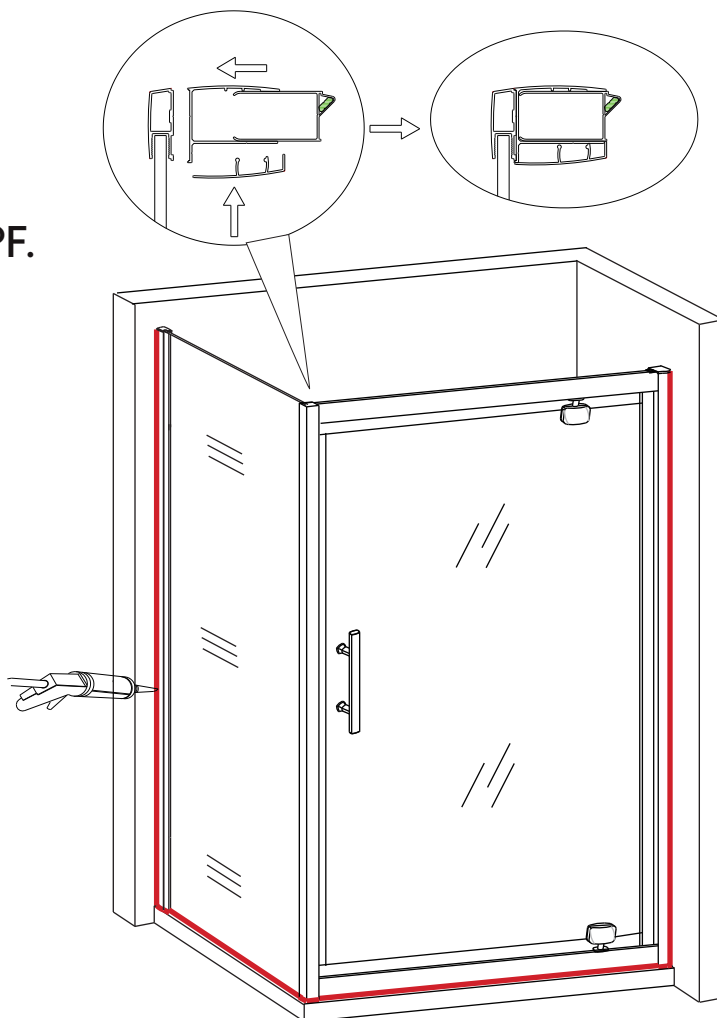
Napojení na  
sprchové dveře SF.



5

**b**

Napojení na  
sprchové dveře PF.



Spchový kout silikonujte z vnější strany mezi rámem a zdí a mezi rámem a vaničkou po celém obvodu, z vnitřní strany pouze mezi svislým rámem sprchového koutu a zdí, **NESILIKONUJTE PROSTOR MEZI SPODNÍM RÁMEM KOUTU A SPRCHOVOU VANIČKOU ZE VNITŘÍ!** Skla sprchového koutu jsou od výroby opatřena hydrofobní úpravou, která zajišťuje snadnější čištění a údržbu skel, tuto úpravu je vhodné při pravidelném čištění podpořit nanesením volně prodejných hydrofobních přípravků určených pro tento účel.

## ÚDRŽBA A ČIŠTĚNÍ

Skla boční stěny pravidelně čistěte k tomu určenými čisticími prostředky. V žádném případě nepoužívejte agresivní čisticí prostředky, které obsahují žíravé nebo brusné látky.

Skla boční stěny doporučujeme z vnitřní strany ošetřit prostředkem na odpuzování vodních kapek.

Dbejte na řádné utěsnění boční stěny sanitárním silikonovým tmelem.