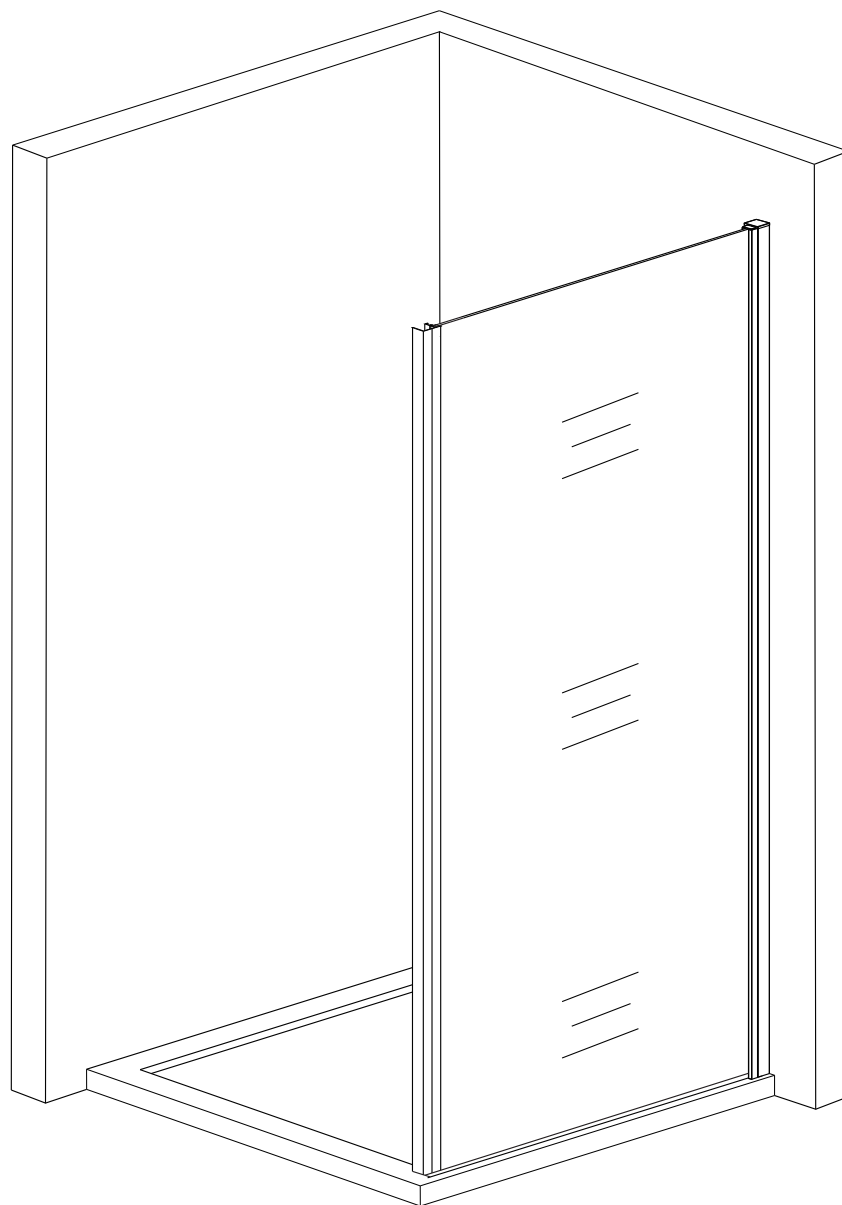


NÁVOD NA INSTALACI

BOČNÍ STĚNY



LAN05002
LAN05005
LAN05008

CE

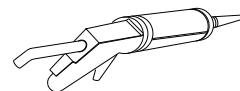
POTŘEBNÉ NÁSTROJE



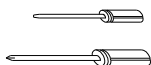
TUŽKA



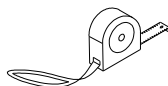
VRTÁK ($\varnothing 3.2$ a $\varnothing 6$)



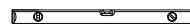
SILIKONOVACÍ PISTOLE
SANITÁRNÍ SILIKON



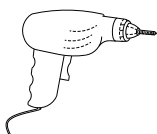
PLOCHÝ A KŘÍŽOVÝ
ŠROUBOVÁK



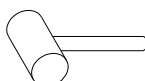
SVINOVACÍ METR



VODOVÁHA

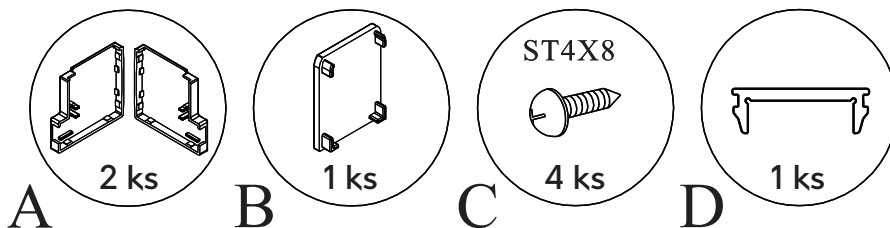


VRTAČKA

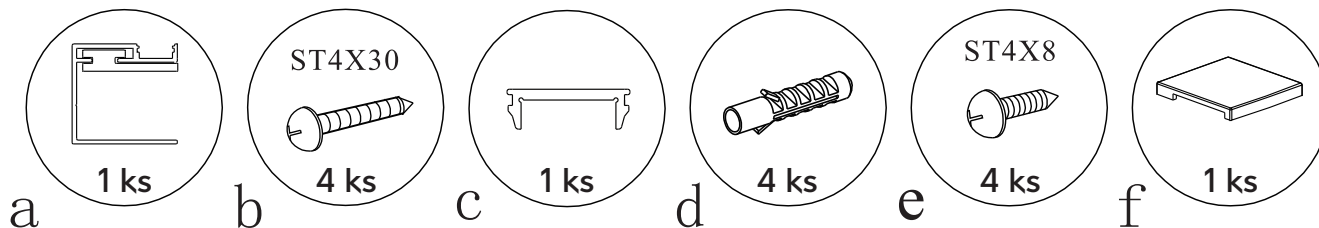


GUMOVÉ KLADIVO

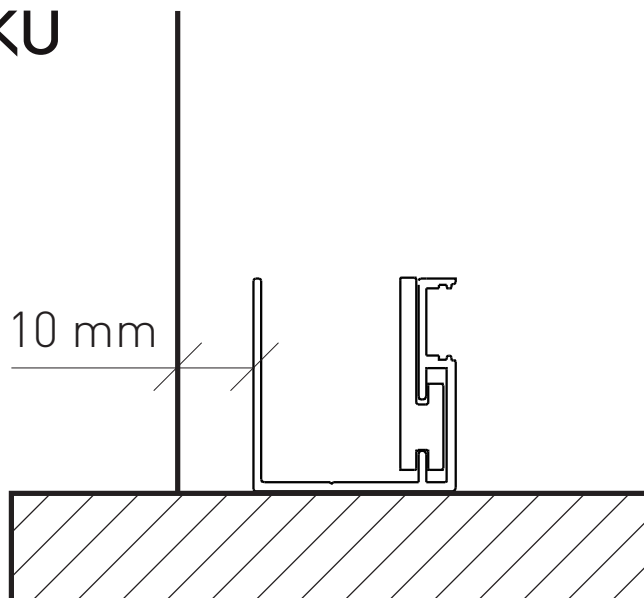
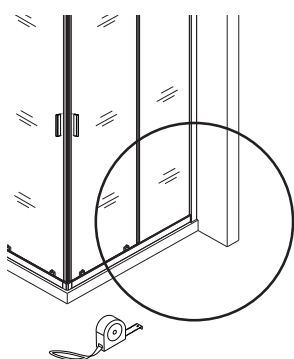
SEZNAM DÍLŮ



Tyto komponenty jsou určeny pro instalaci sprchových dveří
v kombinaci s boční stěnou.
Jsou obsaženy v balení PD2.

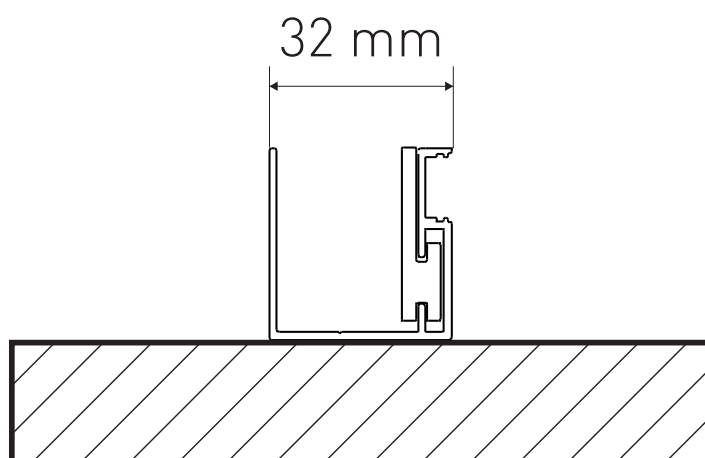


MONTÁŽ NA VANIČKU



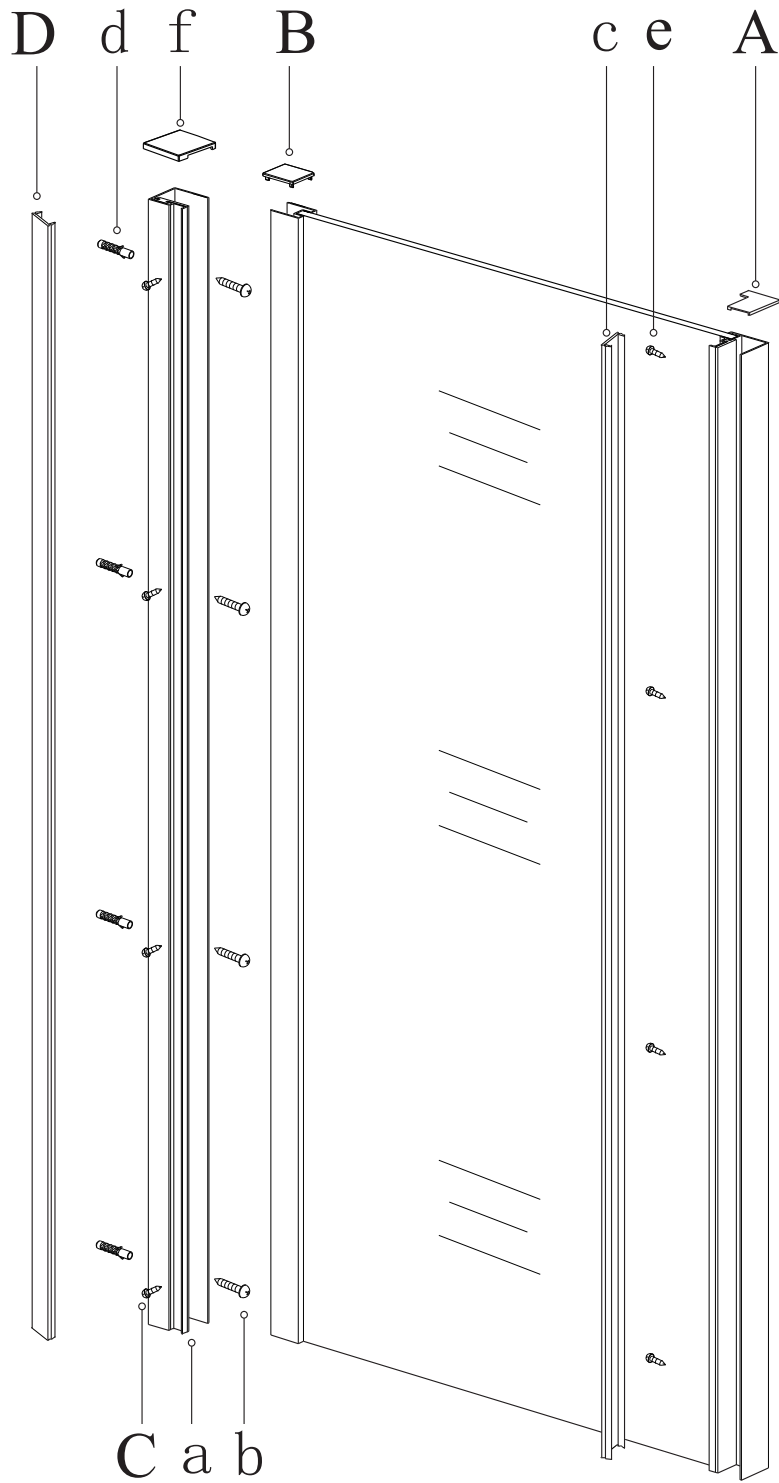
Při montáži na vaničku dodržujeme osazení boční stěny **10 mm od hrany vaničky.**

MONTÁŽ NA DLAŽBU

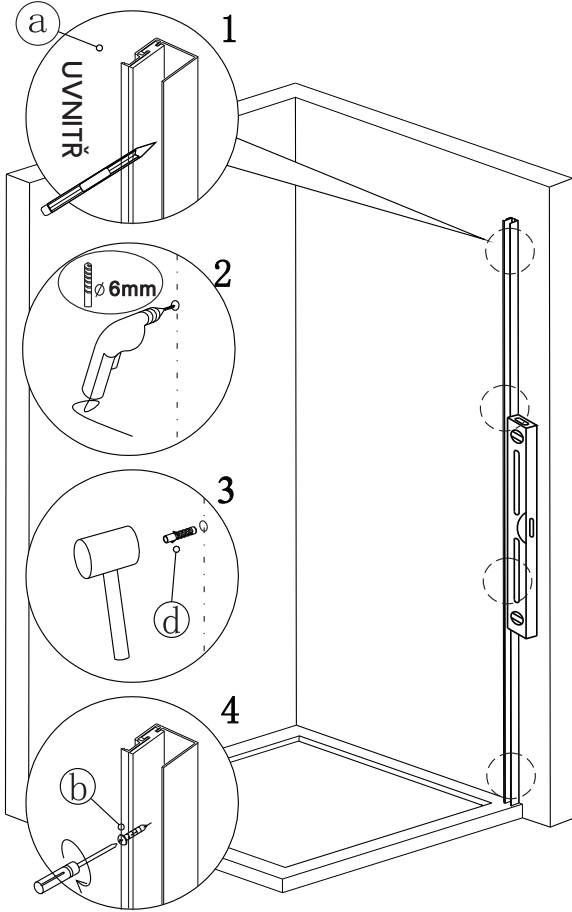


Při instalaci na dlažbu je nutno myslet na to, že **udávaný rozměr boční stěny je vnější.** Pro správné vyspádování podlahy při instalaci boční stěny **je nutno odečíst šířku profilu.**

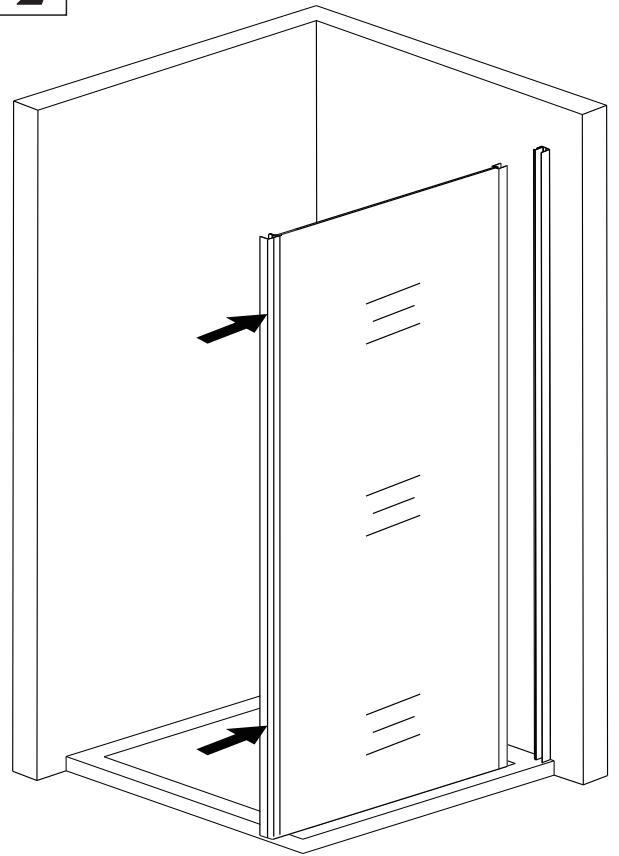
SCHÉMA PRODUKTU



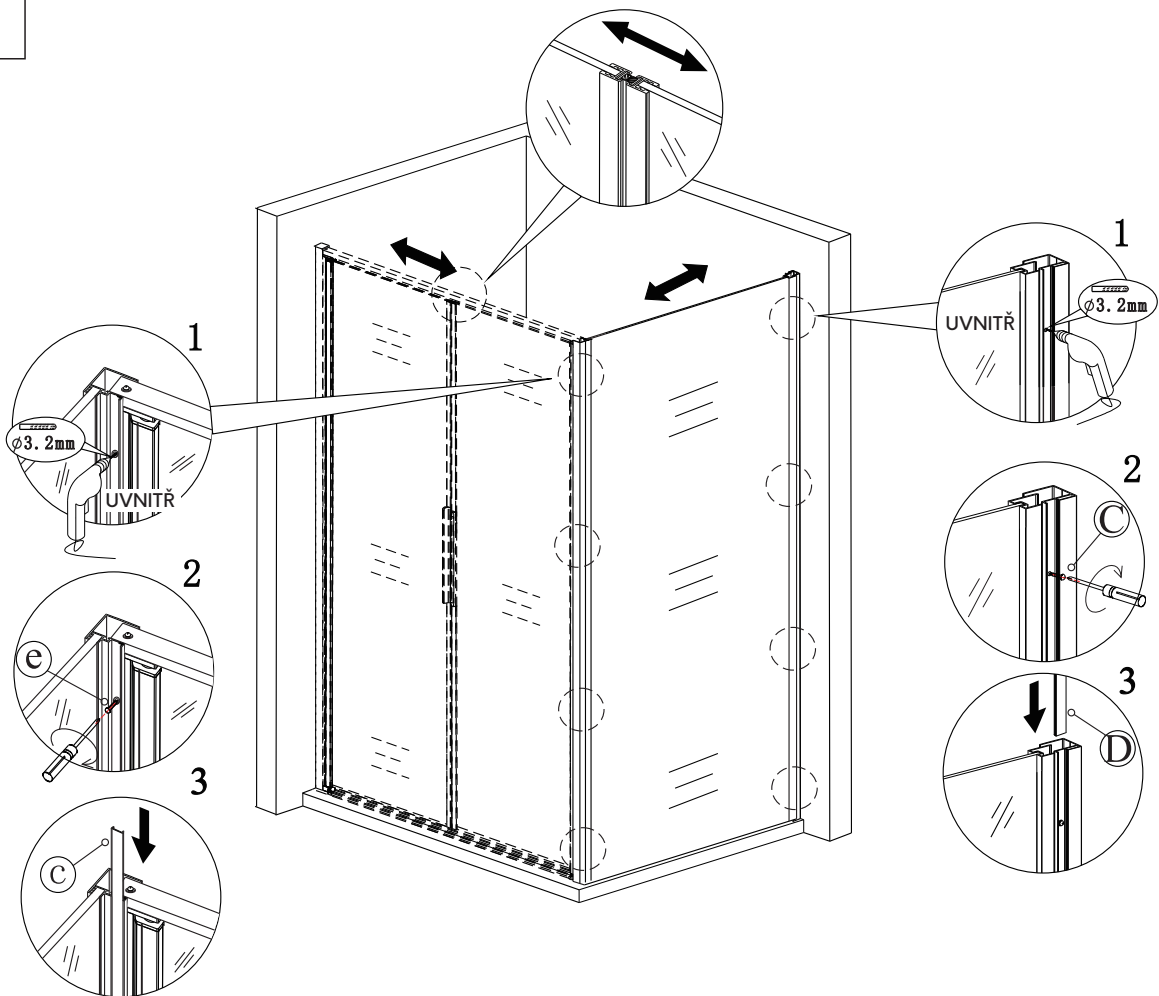
1



2

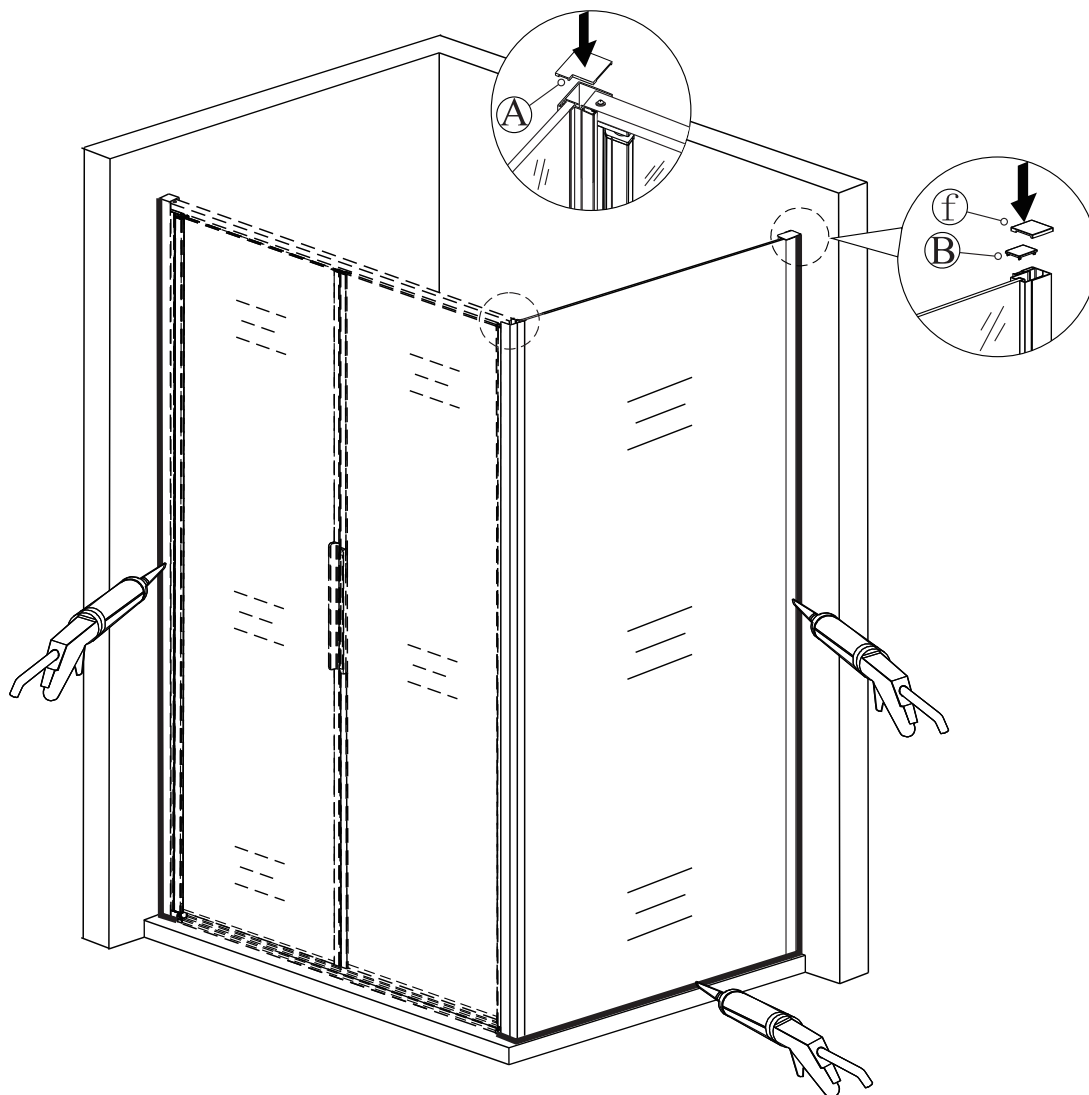


3



4

4



ÚDRŽBA A ČIŠTĚNÍ

Skla boční stěny pravidelně čistěte k tomu určenými čisticími prostředky. V žádném případě nepoužívejte agresivní čisticí prostředky, které obsahují žíravé nebo brusné látky.

Skla boční stěny doporučujeme z vnitřní strany ošetřit prostředkem na odpuzování vodních kapek.

Dbejte na řádné utěsnění boční stěny sanitárním silikonovým tmelem.