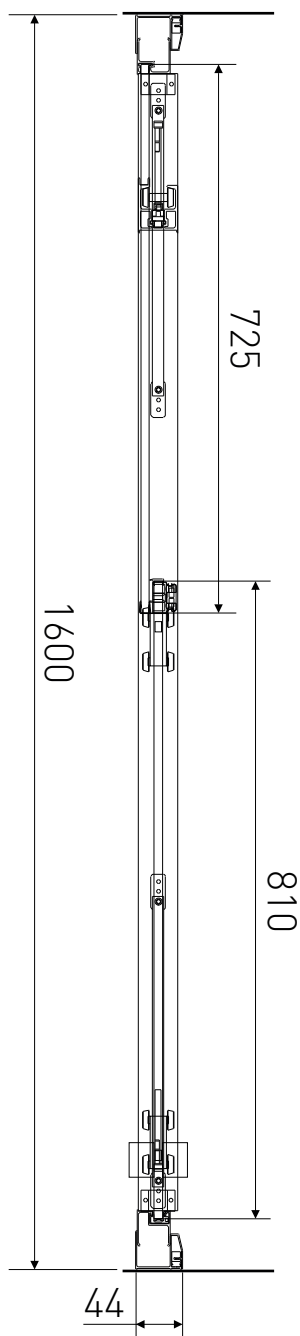



Technický výkres výrobku



VÝROBCE	
OZNAČENÍ	SEU16-2
TYP	sprchové dveře, posuvné
MONTÁŽNÍ OTVOR	1560-1600 mm
VÝŠKA	1950 mm