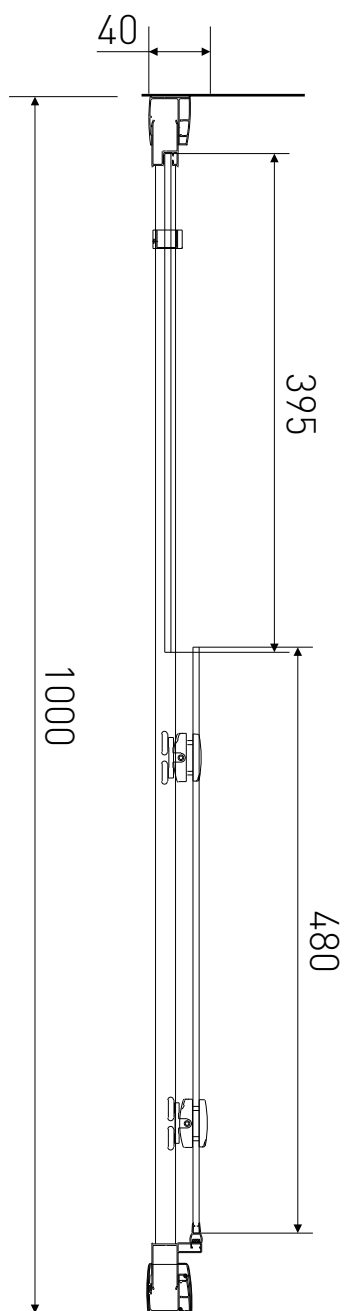



# Technický výkres výrobku



|                |   |
|----------------|---|
| VÝROBCE        |  |
| OZNAČENÍ       | SF10-190-C  |
| TYP            | sprchové dveře, posuvné   |
| MONTÁŽNÍ OTVOR | 970-1000 mm   |
| VÝŠKA          | 1900 mm   |