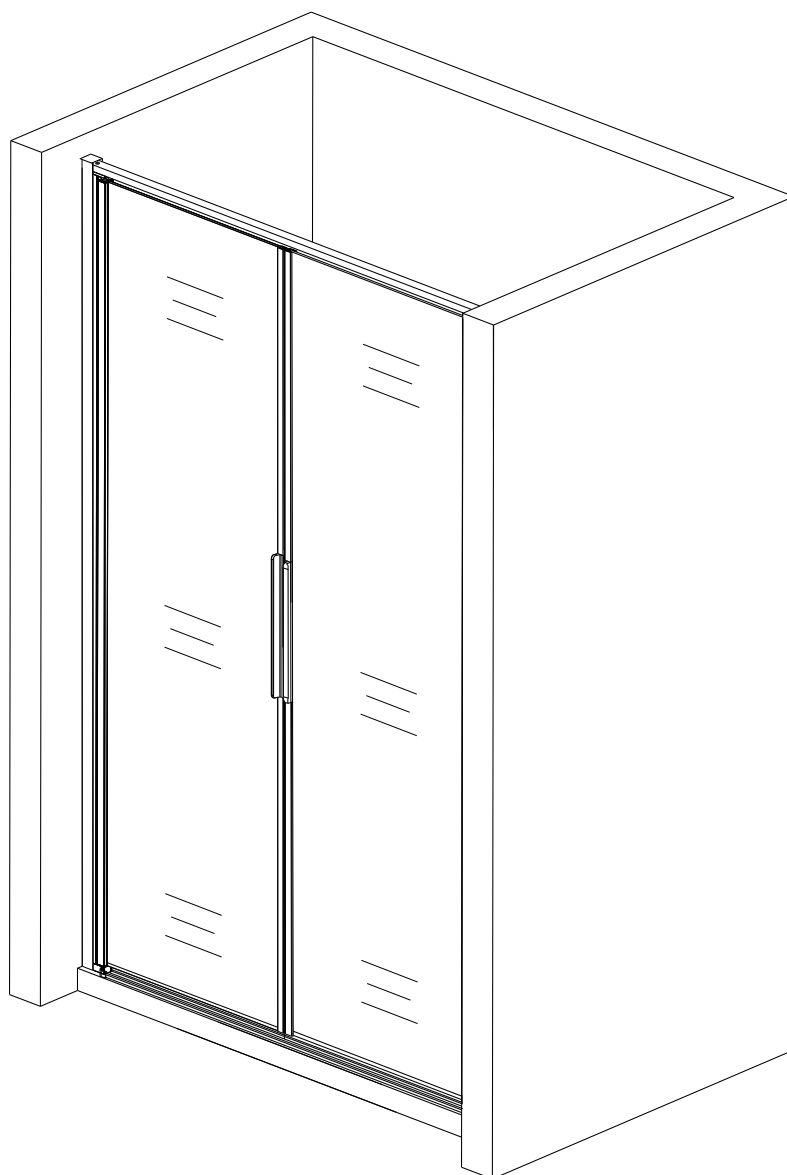


NÁVOD NA INSTALACI

SPRCHOVÝCH DVEŘÍ



LAN03024
LAN03025
LAN03026

CE

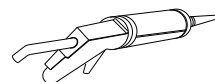
POTŘEBNÉ NÁSTROJE



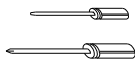
TUŽKA



VRTÁK (ø3.2 a ø6)



SILIKONOVACÍ PISTOLE
SANITÁRNÍ SILIKON



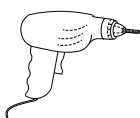
PLOCHÝ A KŘÍŽOVÝ
ŠROUBOVÁK



SVINOVACÍ METR



VODOVÁHA

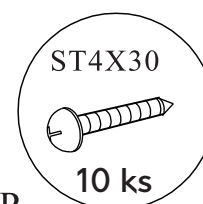
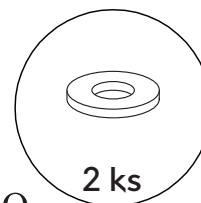
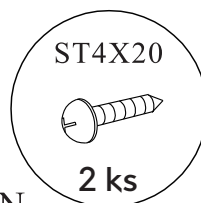
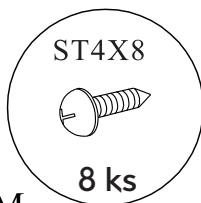
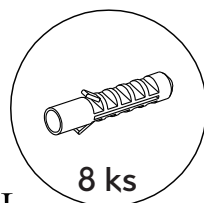
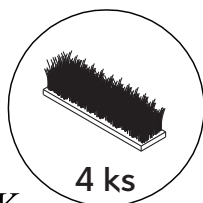
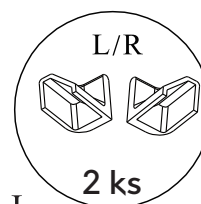
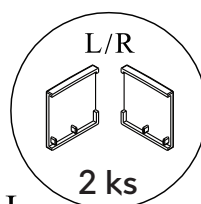
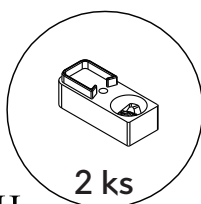
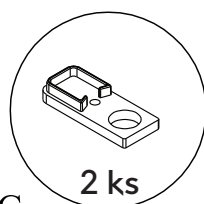
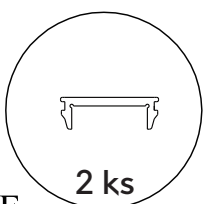
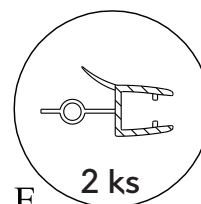
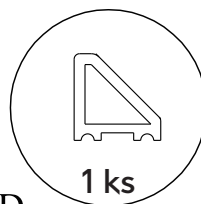
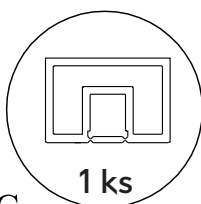
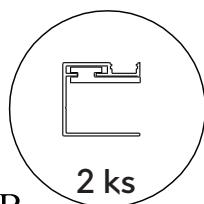
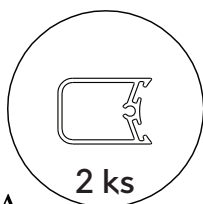


VRTAČKA

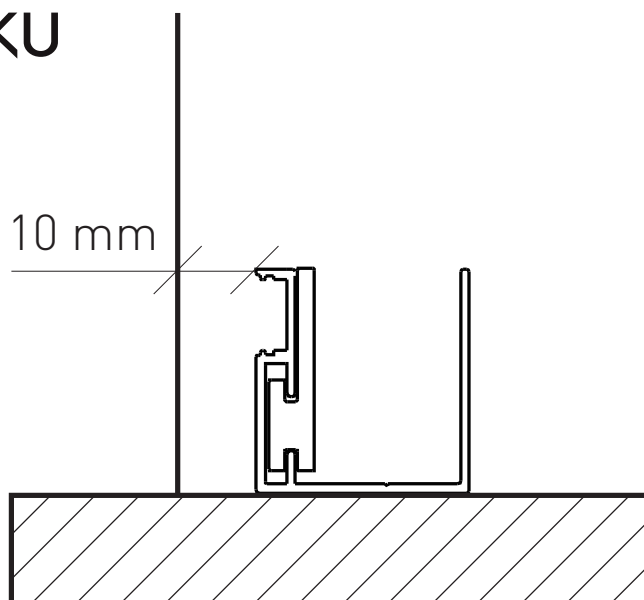
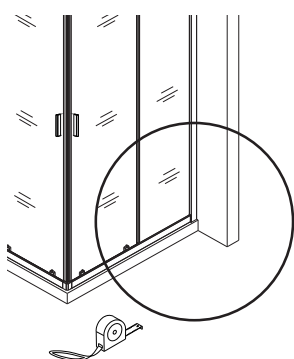


GUMOVÉ KLADIVO

SEZNAM DÍLŮ

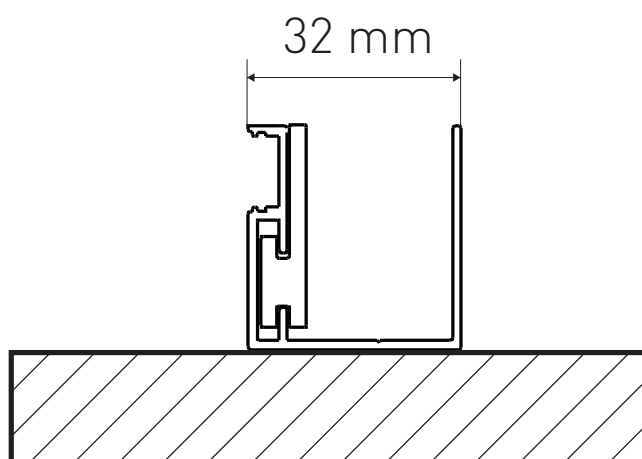


MONTÁŽ NA VANIČKU



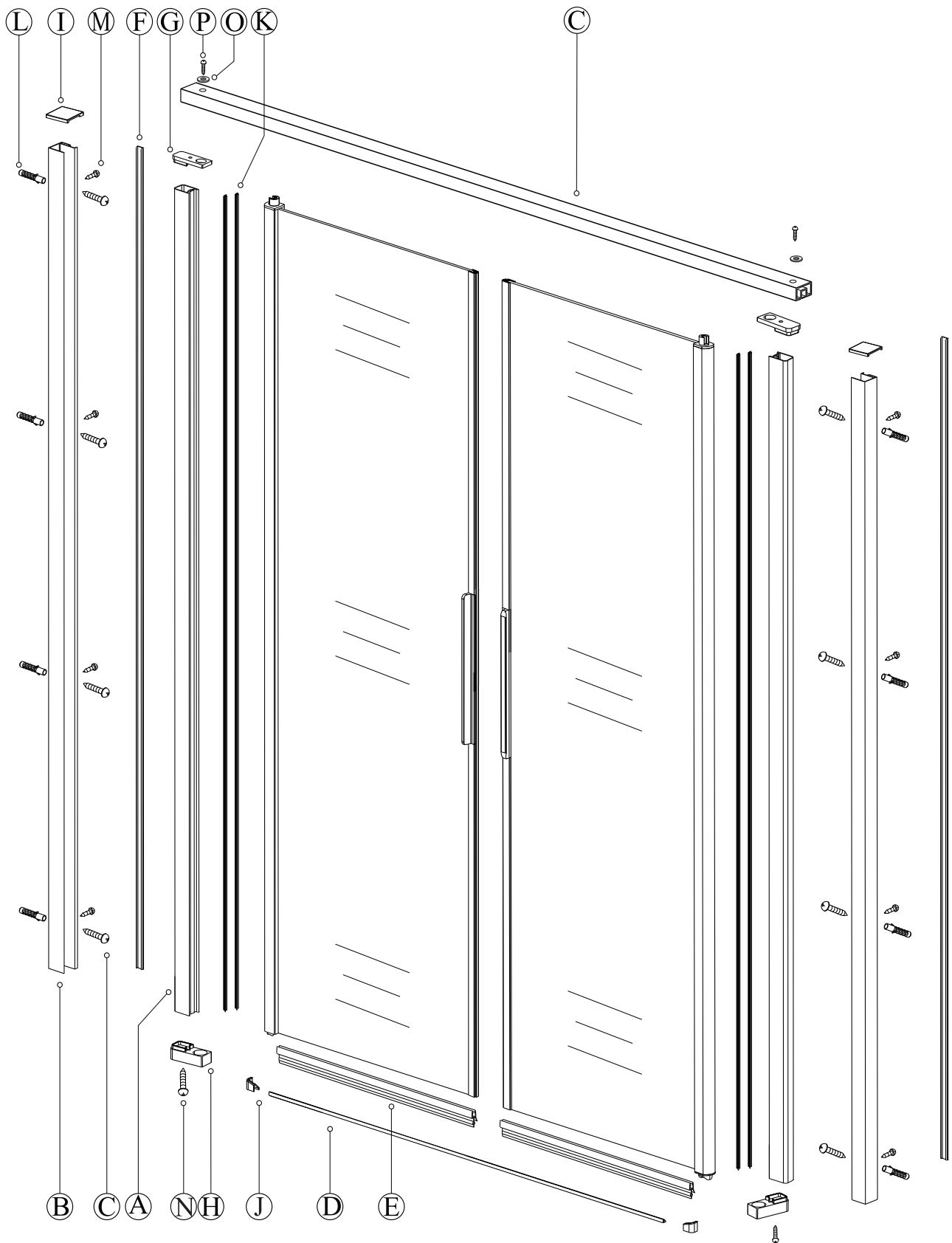
Při montáži na vaničku dodržujeme osazení sprchových dveří **10 mm od hrany vaničky.**

MONTÁŽ NA DLAŽBU

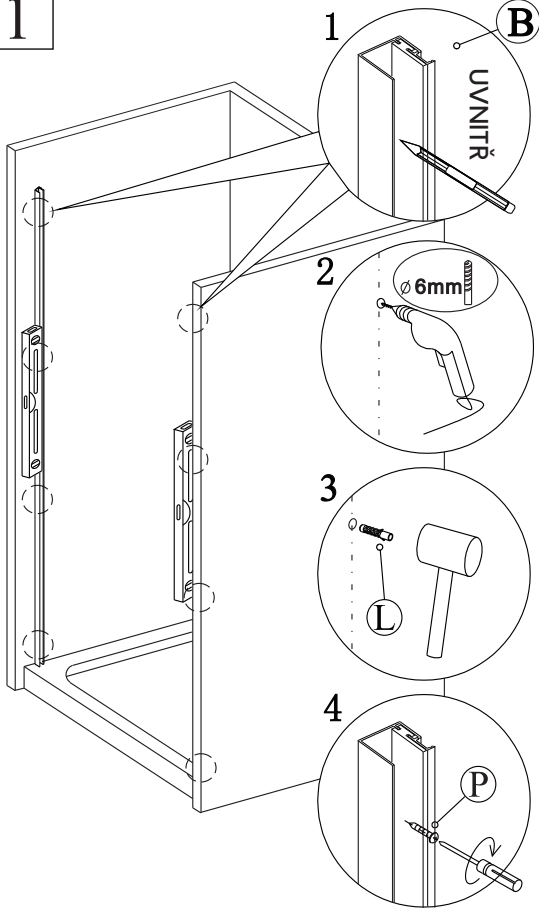


Při instalaci na dlažbu je nutno myslet na to, že **udávaný rozměr sprchových dveří je vnější.** Pro správné vyspádování podlahy při instalaci sprchových dveří **je nutno odečíst šířku profilu.**

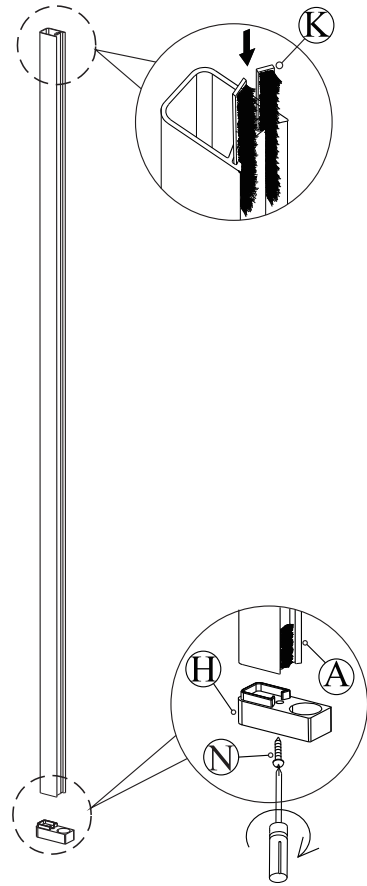
SCHÉMA PRODUKTU



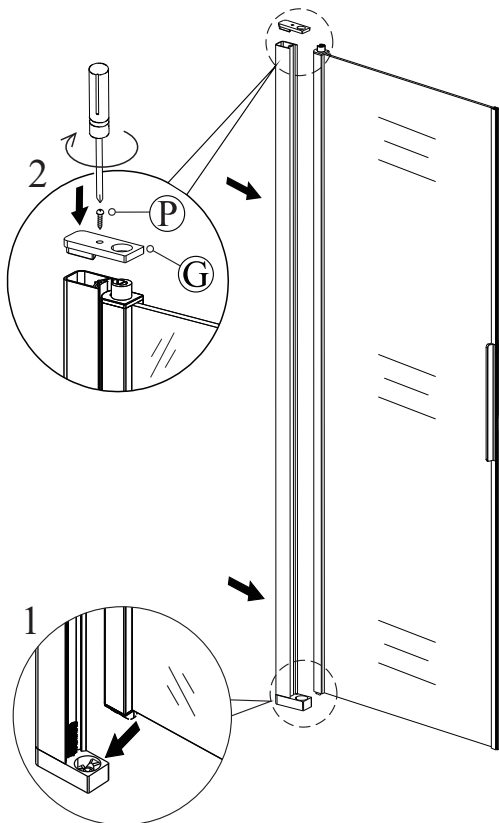
1



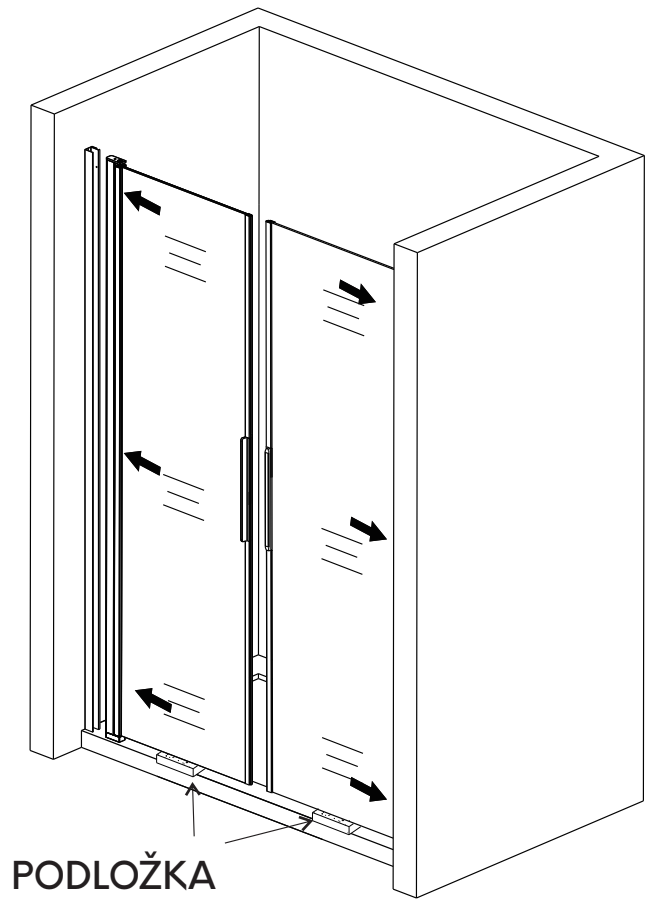
2



3

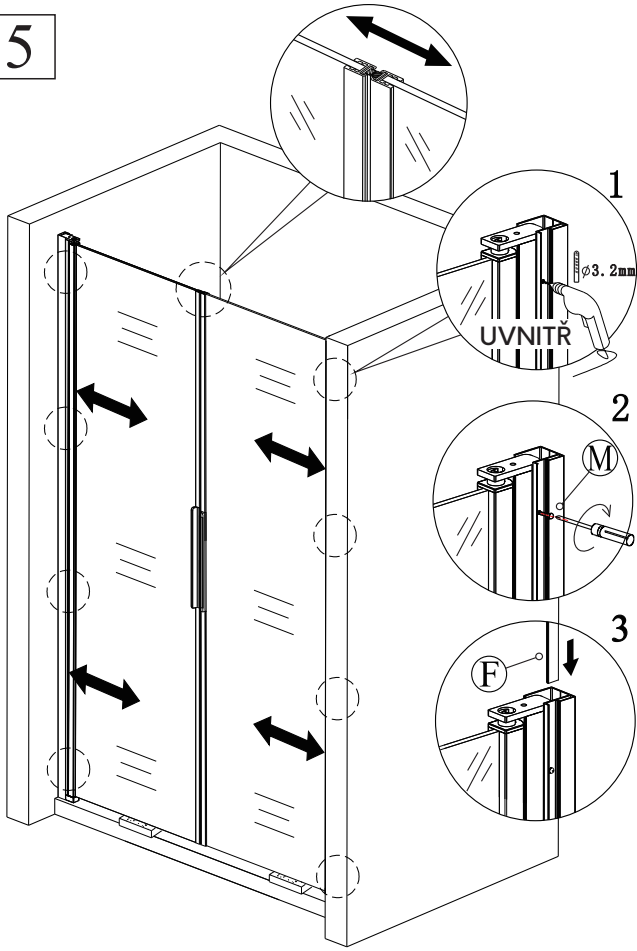


4

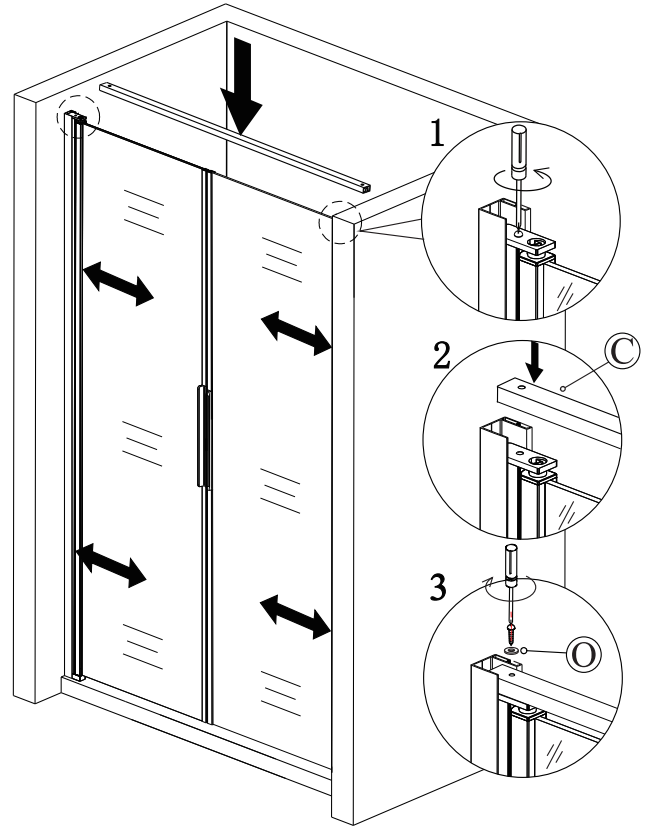


4

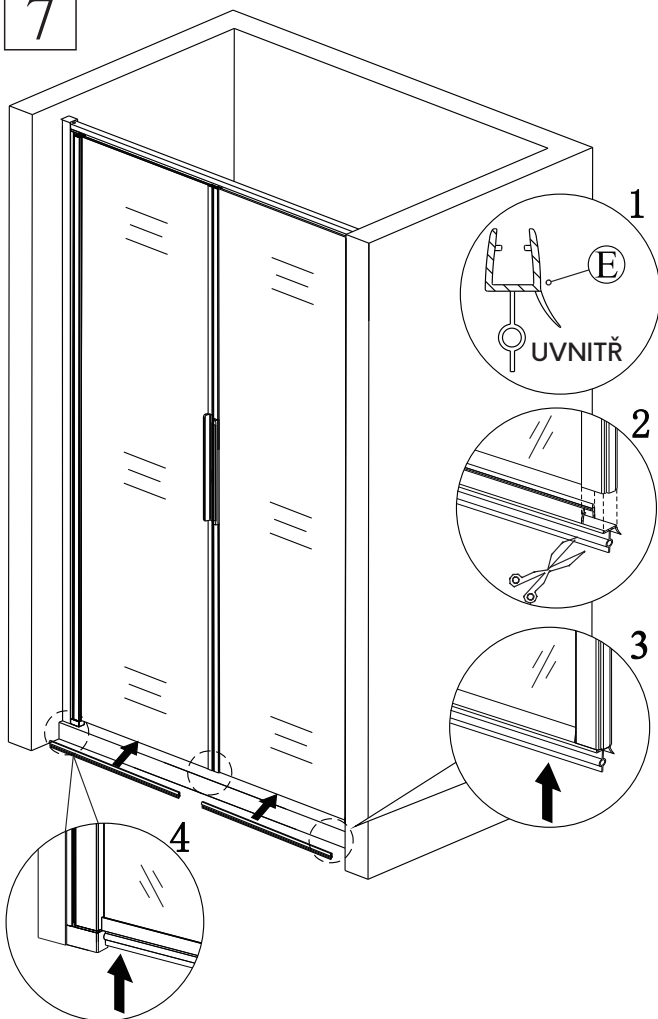
5



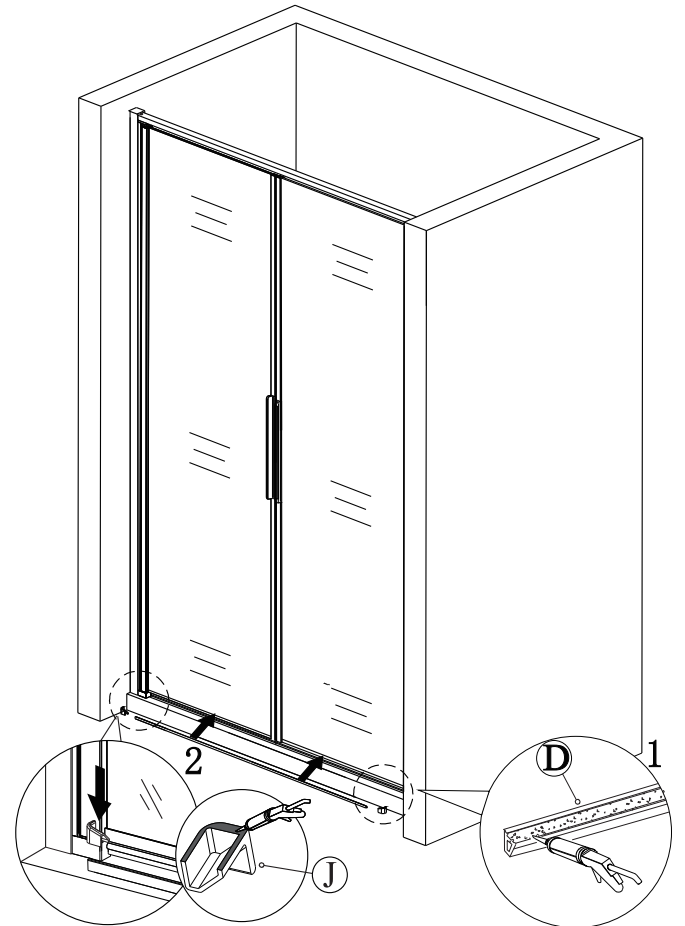
6



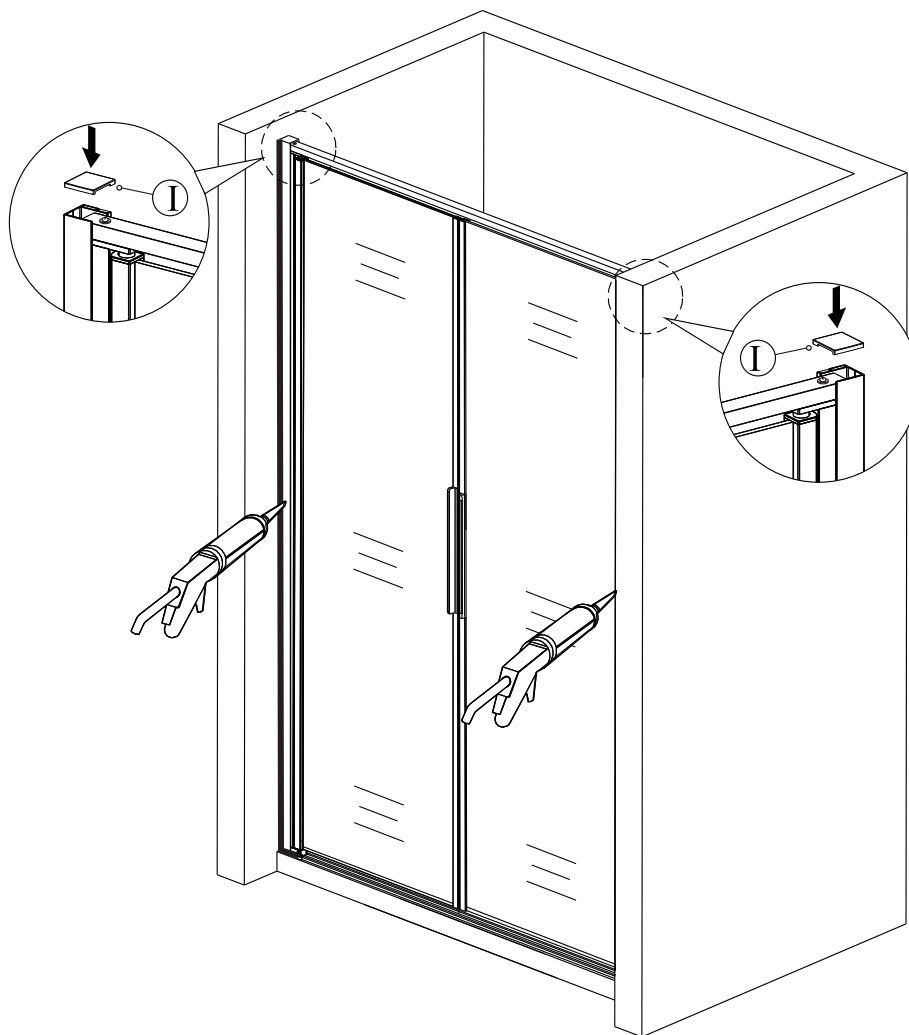
7



8



5



ÚDRŽBA A ČIŠTĚNÍ

Skla sprchových dveří pravidelně čistěte k tomu určenými čisticími prostředky. V žádném případě nepoužívejte agresivní čisticí prostředky, které obsahují žíravé nebo brusné látky. Na pojezdy nebo panty sprchových dveří při čištění nikdy nepoužívejte přípravky na bázi Sava.

Skla sprchových dveří doporučujeme z vnitřní strany ošetřit prostředkem na odpuzování vodních kapek.

Ložiskové pojezdy nebo panty sprchových dveří pravidelně promazávejte. Pro tento účel můžete použít i maziva na bázi teflonu, který u nás můžete zakoupit. Pokud ložiska nebo panty nejsou pravidelně a řádně promazávána může dojít ke snížení jejich funkčnosti a poté k jejich úplnému poškození, což má za následek nefunkční otevírání sprchových dveří.

Dbejte na řádné utěsnění sprchových dveří sanitárním silikonovým tmelem.