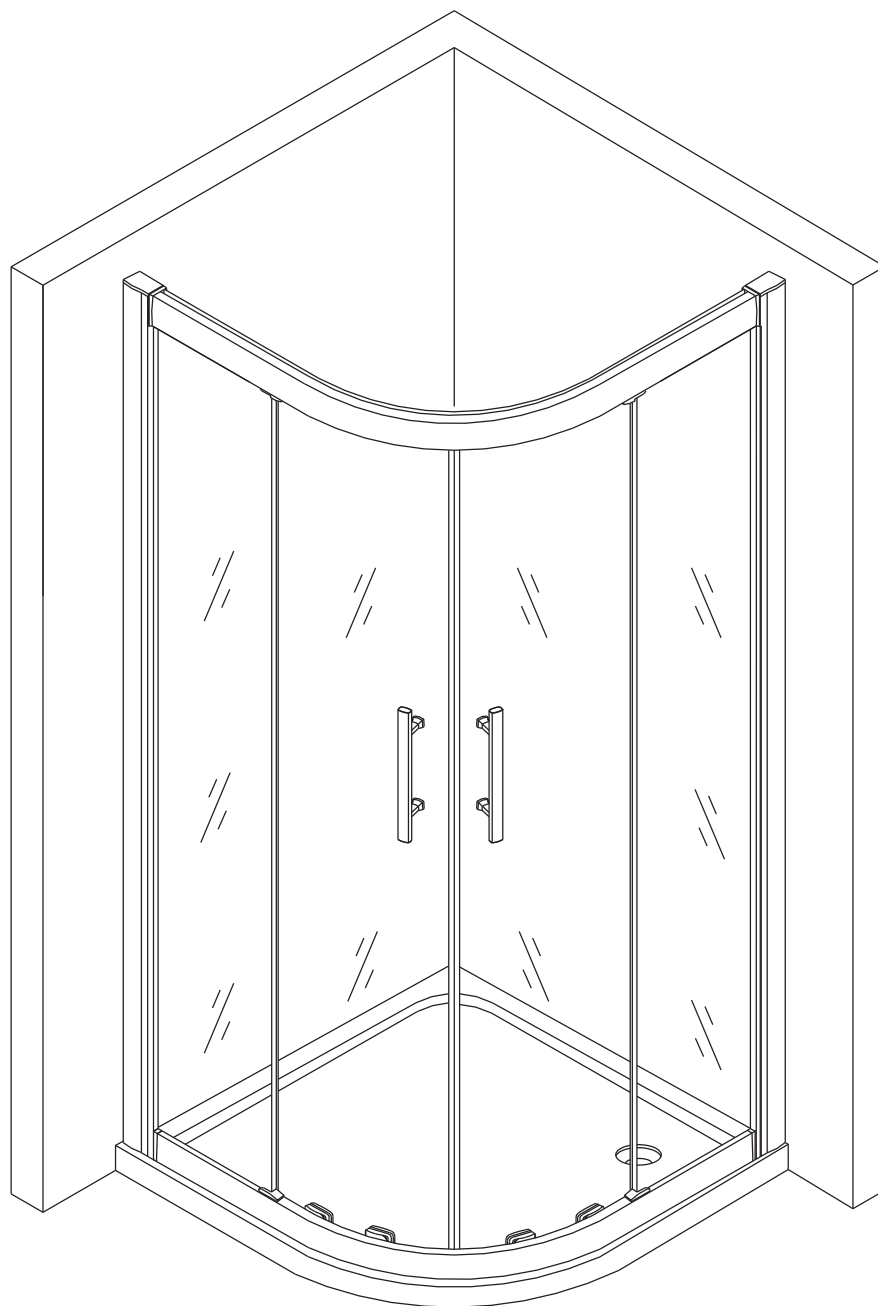


NÁVOD NA INSTALACI

SPRCHOVÉHO KOUTU



LAN01021
LAN01022
LAN01023

LAN01024
LAN01025
LAN01026

CE

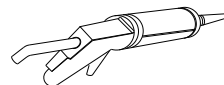
POTŘEBNÉ NÁSTROJE



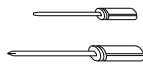
TUŽKA



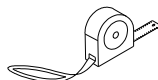
VRTÁK (ø3.2 a ø6)



SILIKONOVAČÍ PISTOLE
SANITÁRNÍ SILIKON



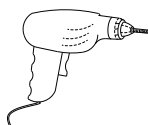
PLOCHÝ A KŘÍŽOVÝ
ŠROUBOVÁK



SVINOVACÍ METR



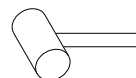
VODOVÁHA



VRTAČKA

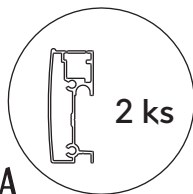


INBUSOVÝ KLÍČ

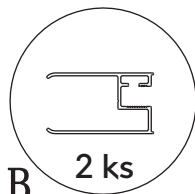


GUMOVÉ KLADIVO

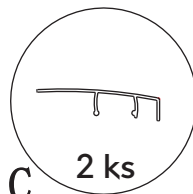
SEZNAM DÍLŮ



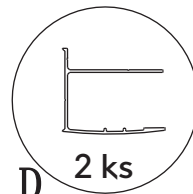
A



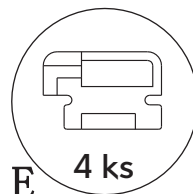
B



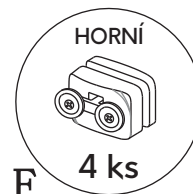
C



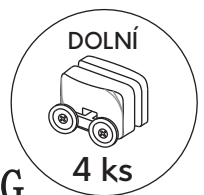
D



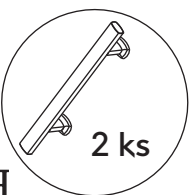
E



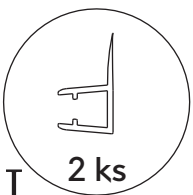
F



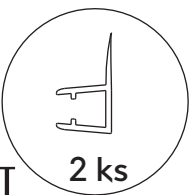
G



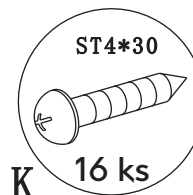
H



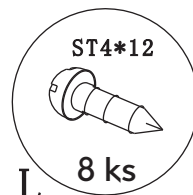
I



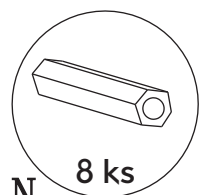
J



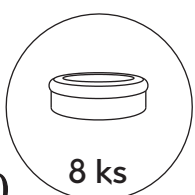
K



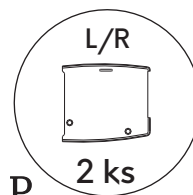
L



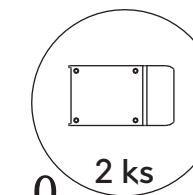
N



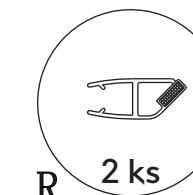
O



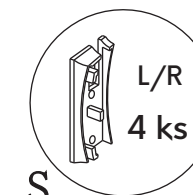
P



Q



R

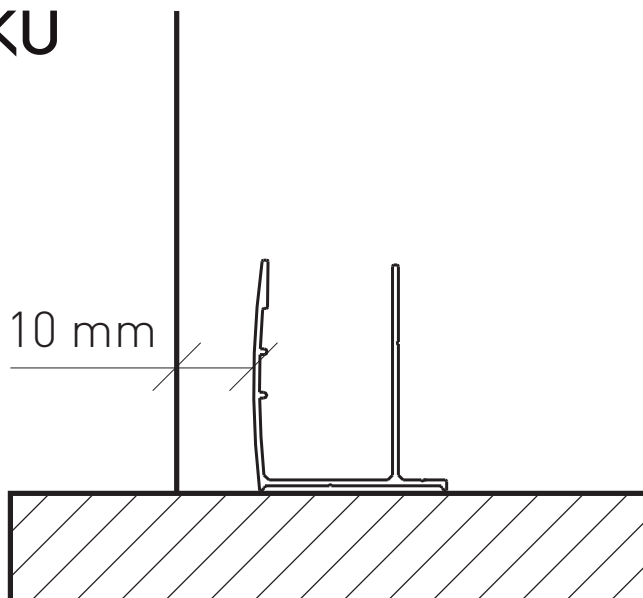
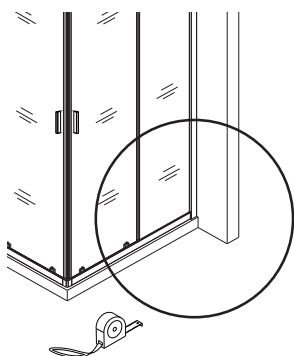


S

L=1745mm

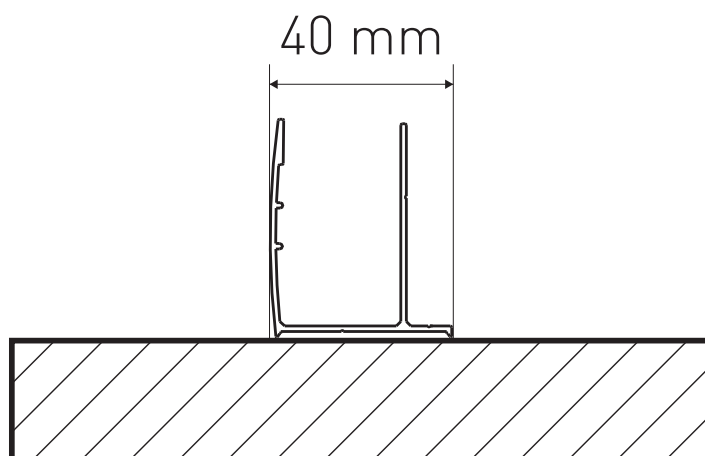
L=1824mm

MONTÁŽ NA VANIČKU



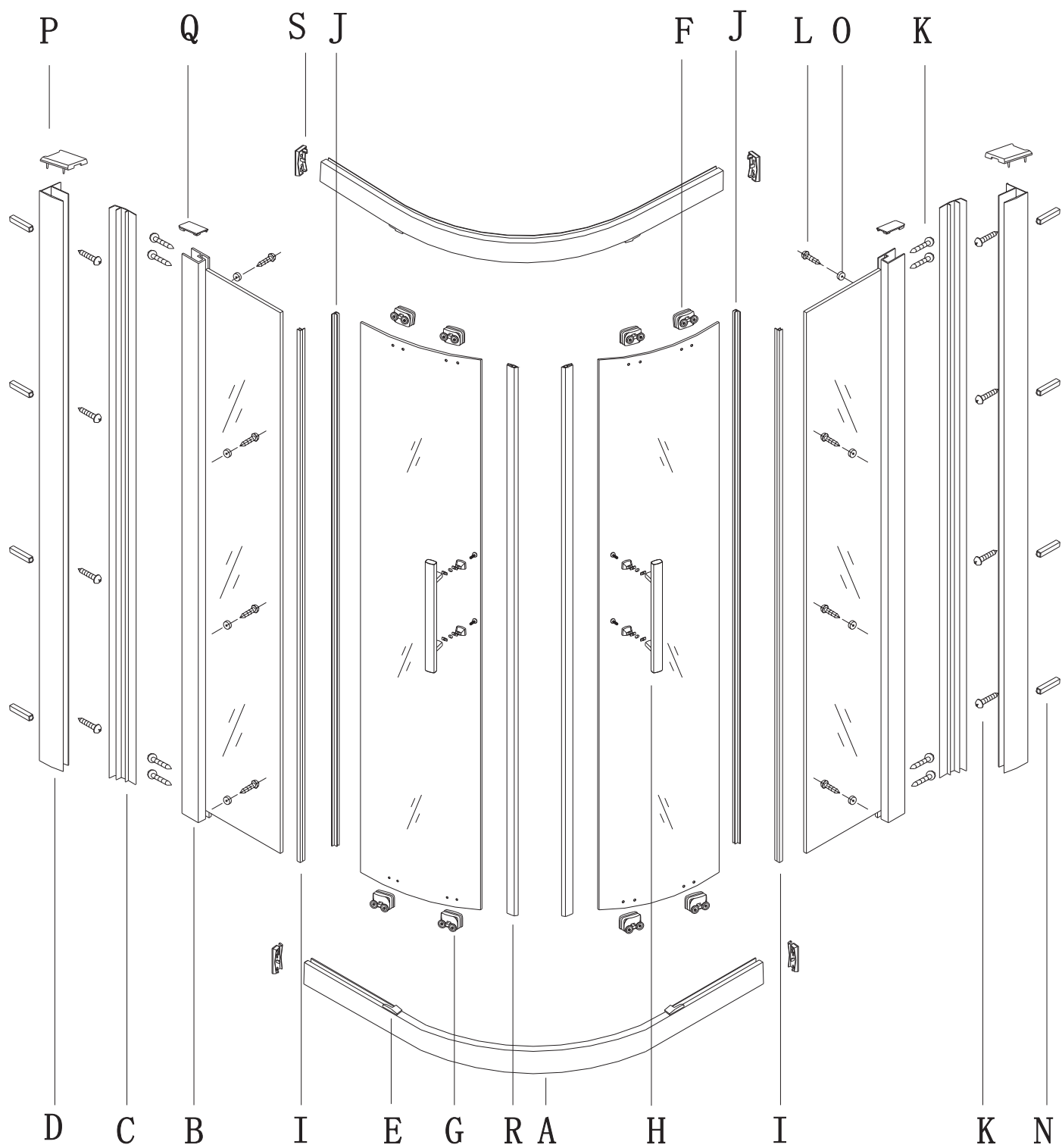
Při montáži na vaničku dodržujeme osazení sprchového koutu **10 mm od hrany vaničky.**

MONTÁŽ NA DLAŽBU



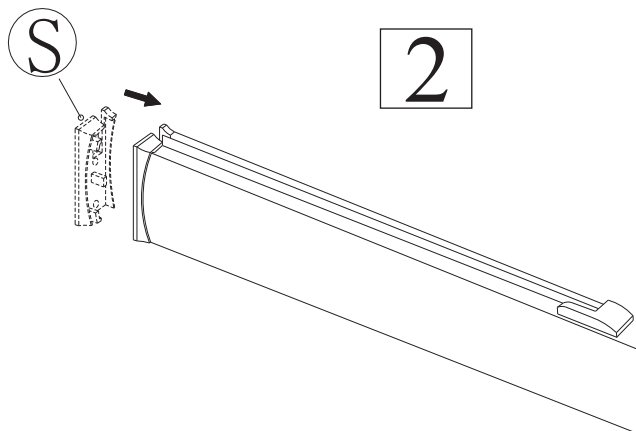
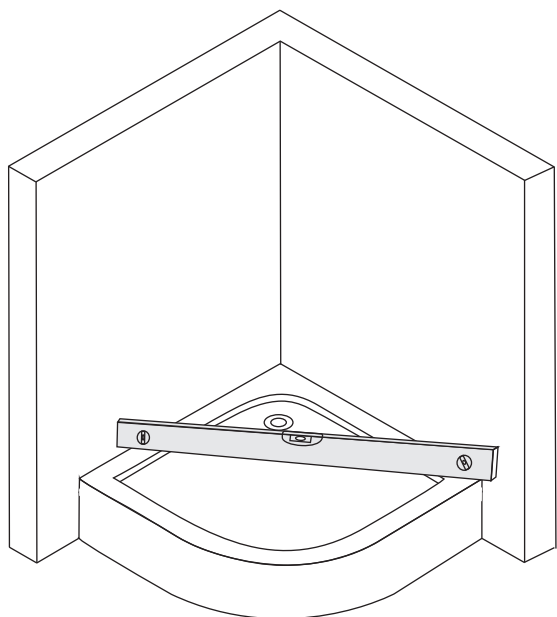
Při instalaci na dlažbu je nutno myslet na to, že **udávaný rozměr sprchového koutu je vnější.** Pro správné vyspádování podlahy při instalaci sprchového koutu **je nutno odečíst šířku profilu.**

SCHÉMA PRODUKTU

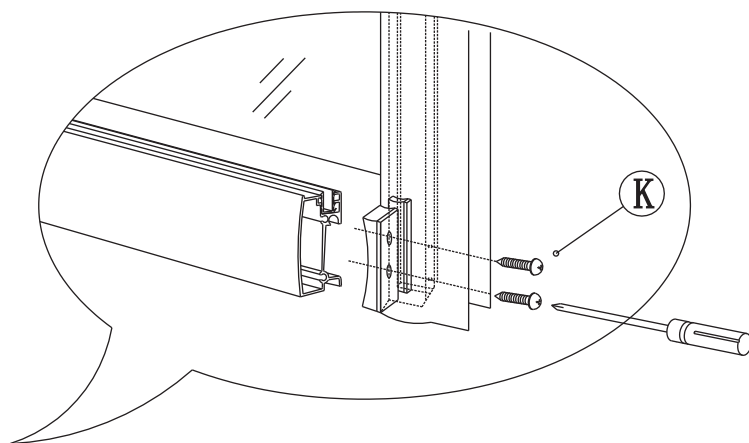
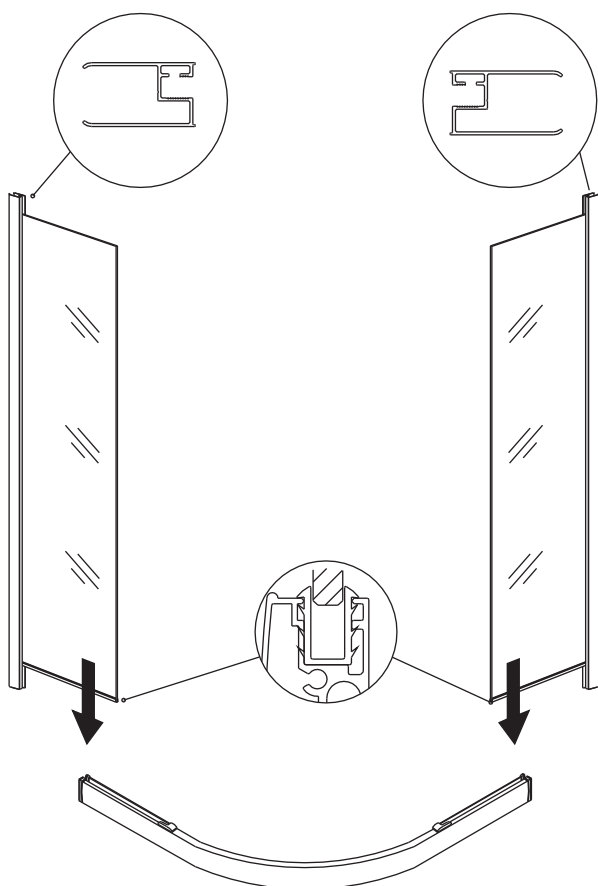


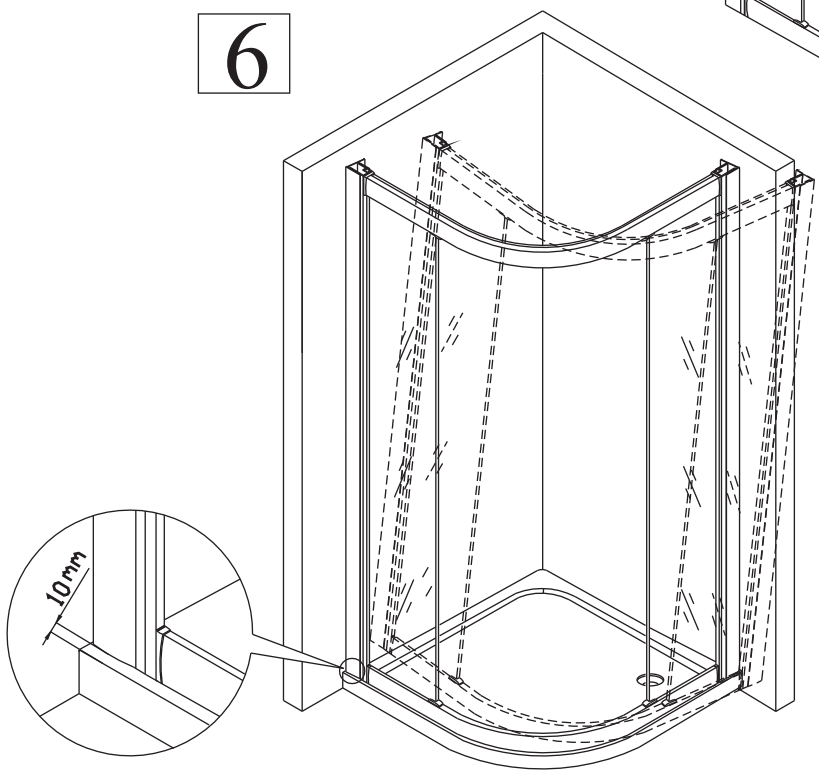
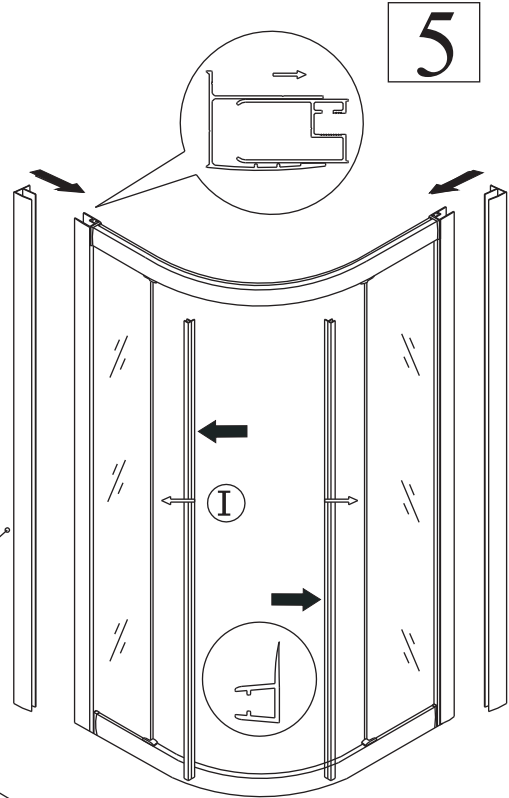
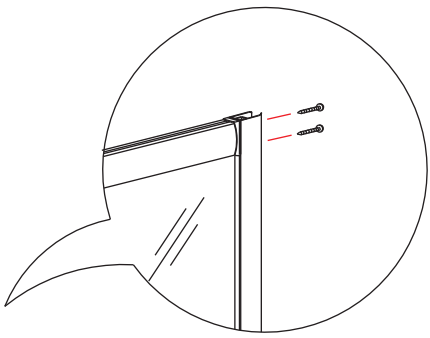
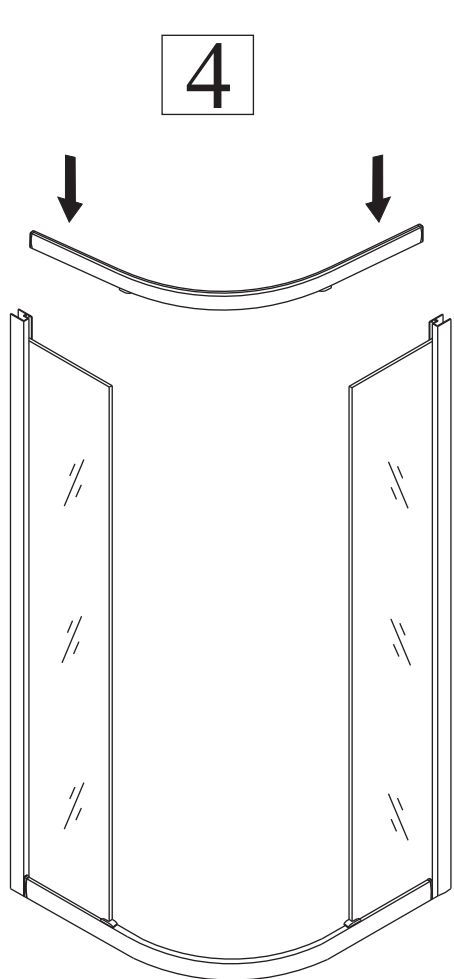
1

Sprchová vanička musí být vždy ve váze. Pokud sprchovou vaničku zapouštíte pod obklad, musí být zapuštěna pod obkladem rovnoměrně a vždy maximálně do hloubky 7 mm.

**2****3**

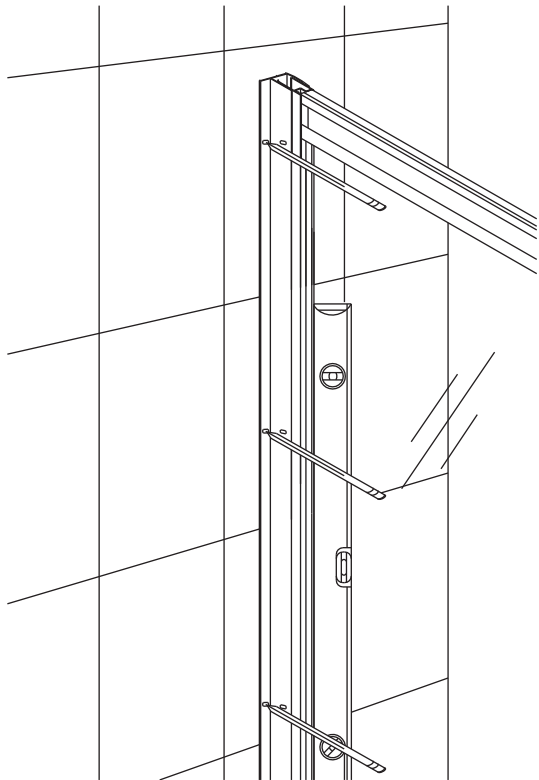
Šrouby před našroubováním doporučujeme namazat indulonou nebo podobným mazivem. Ke šroubování použijte šroubovák, šrubujte ručně, nikoliv akurtačkou!

**4**

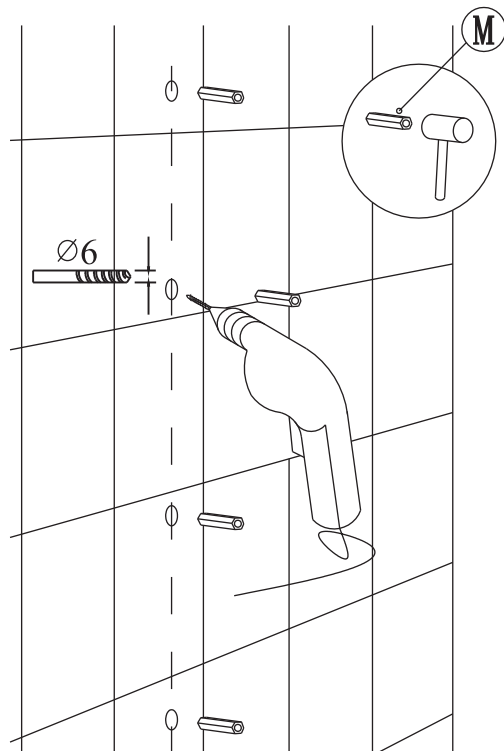


7

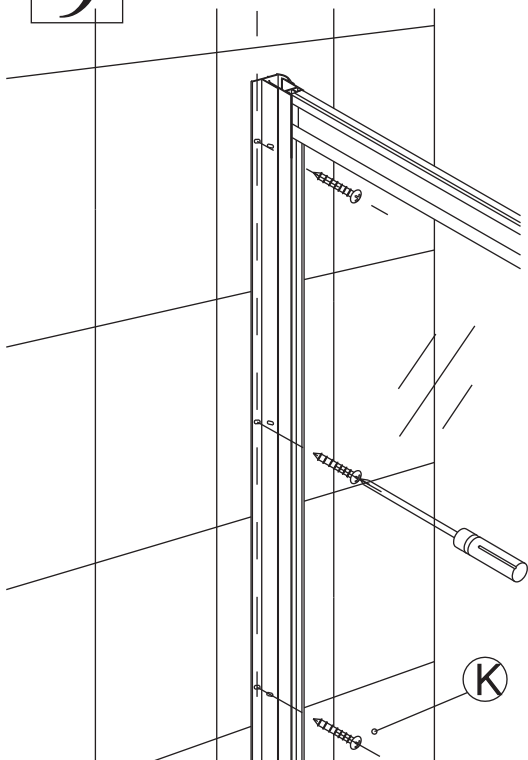
Rám sprchového koutu
ustavte do váhy.



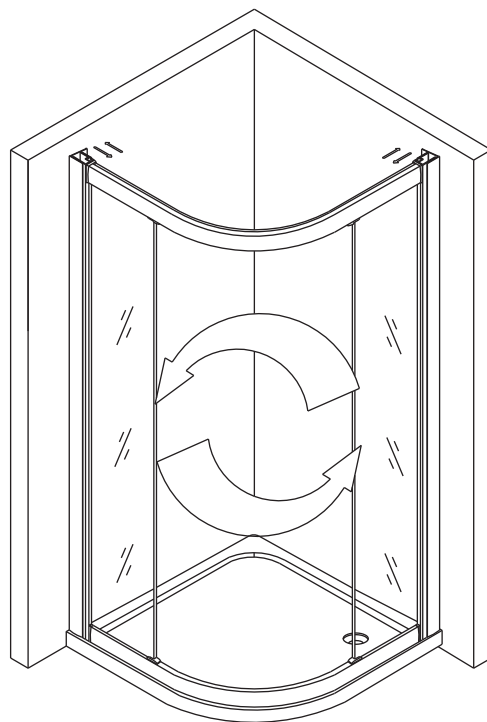
8



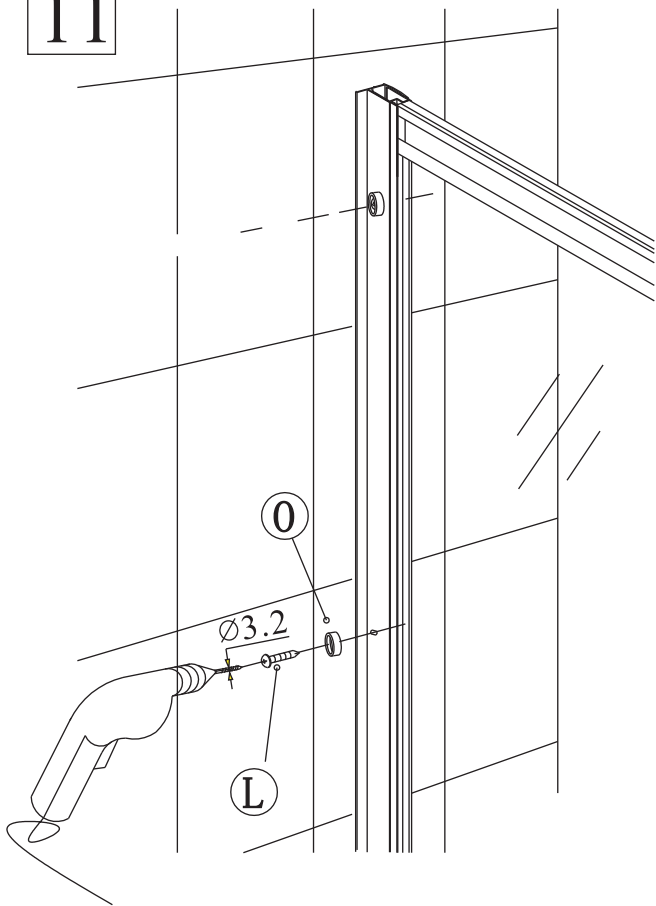
9



10

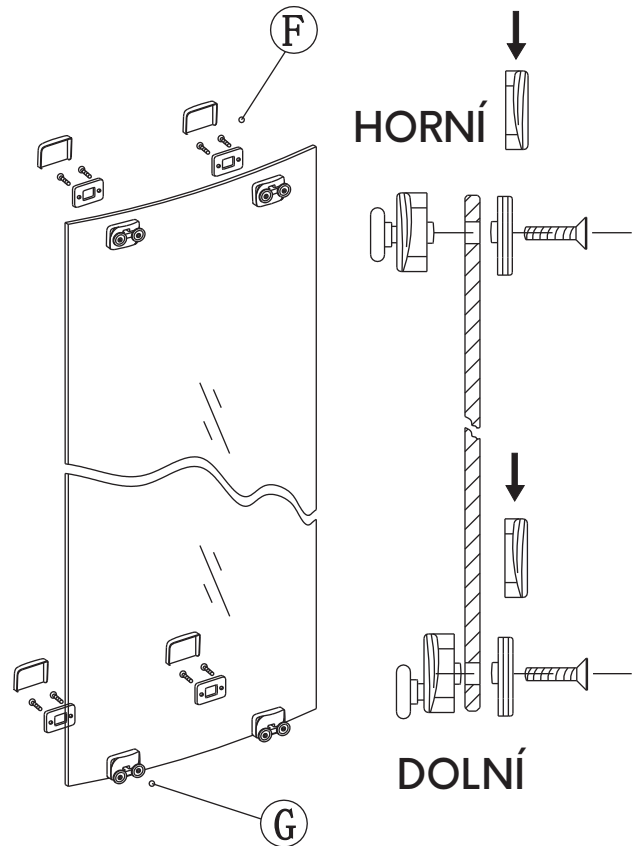


11

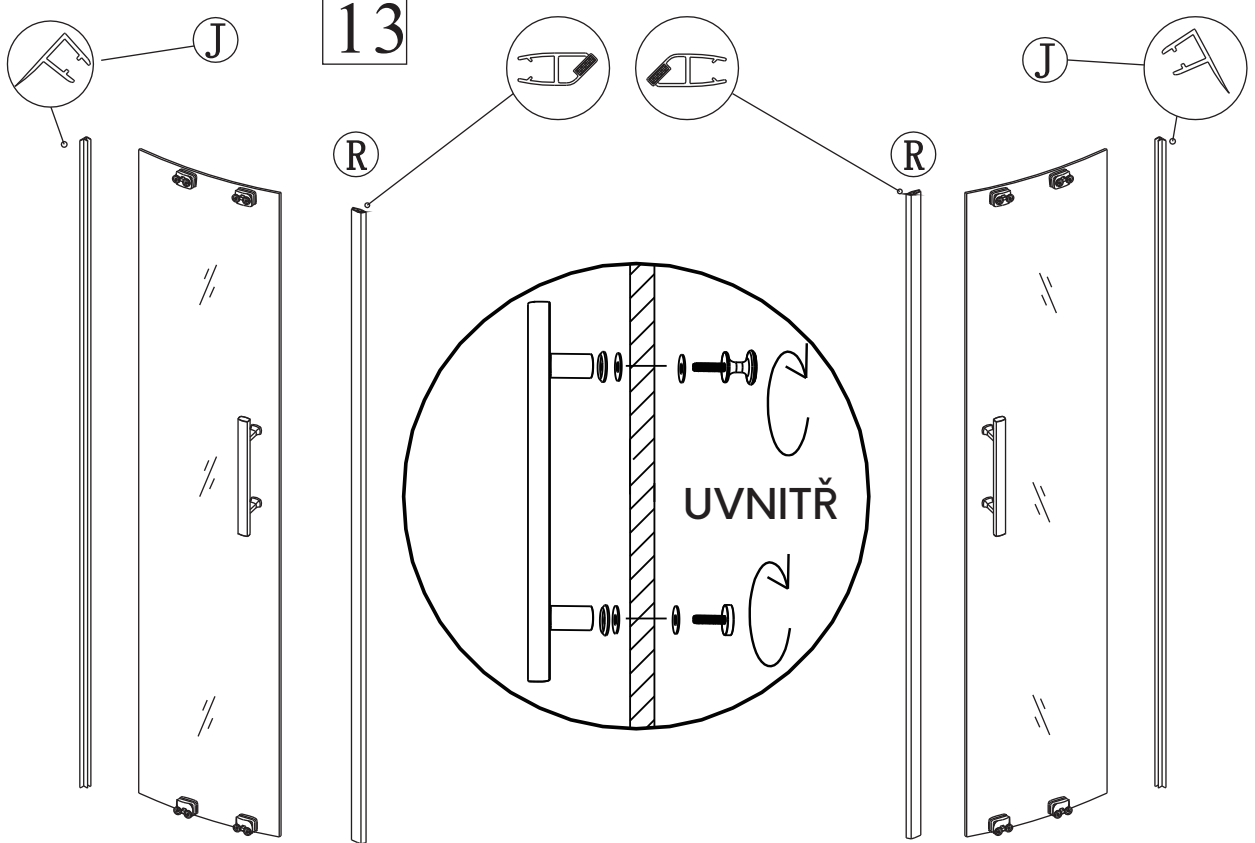


12

Dbejte na to, aby jste nezaměnili vrchní a spodní pojezdy, spodní pojezdy jsou odhýbací. Se skleněnými výplněmi sprchového koutu manipulujte s maximální opatrností!

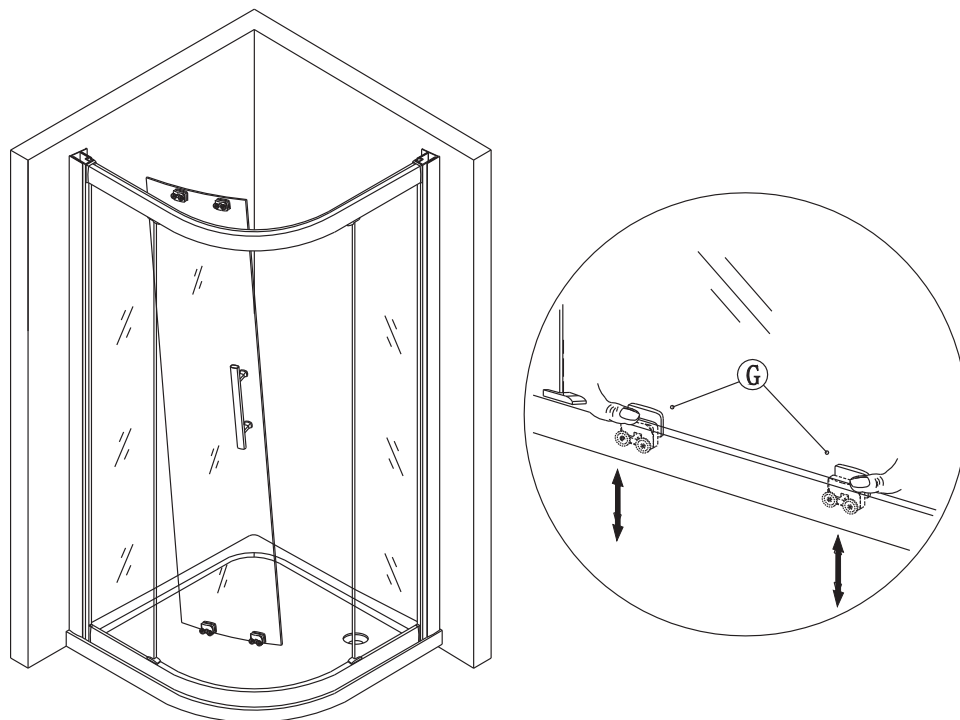
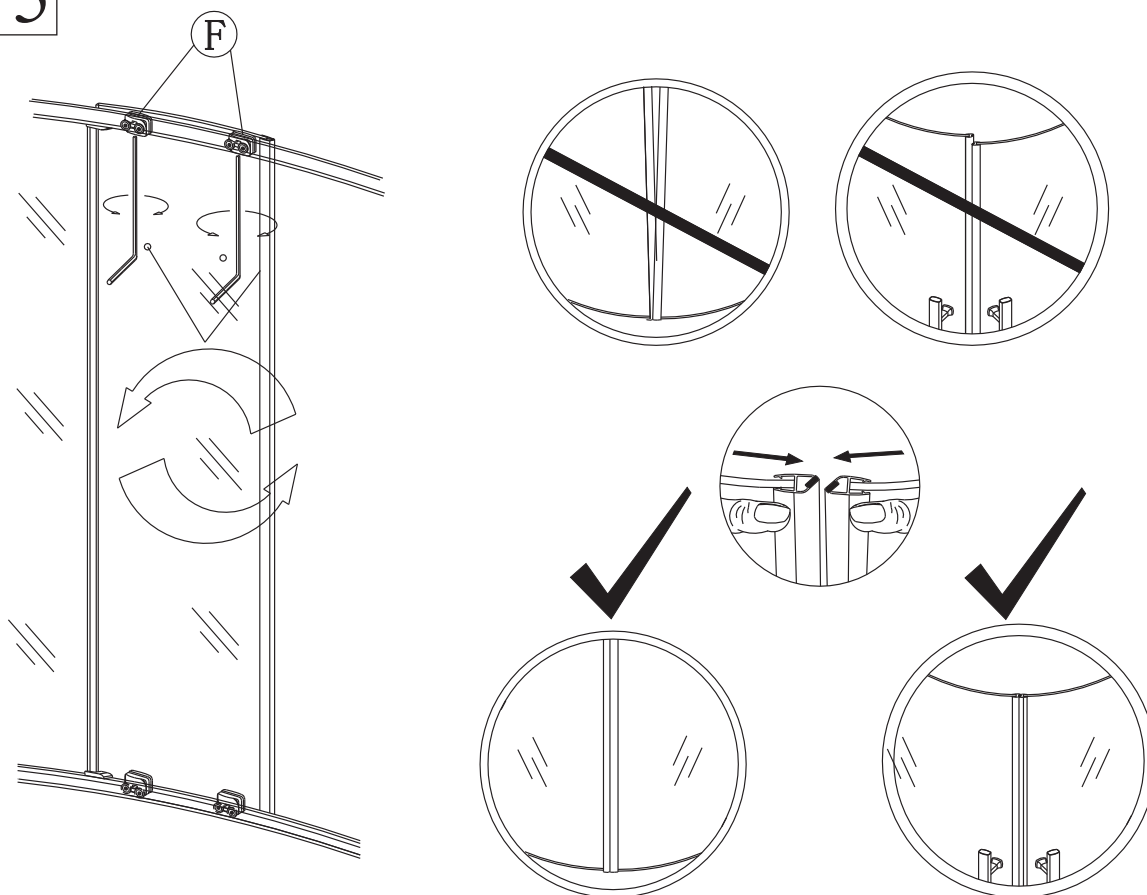


13

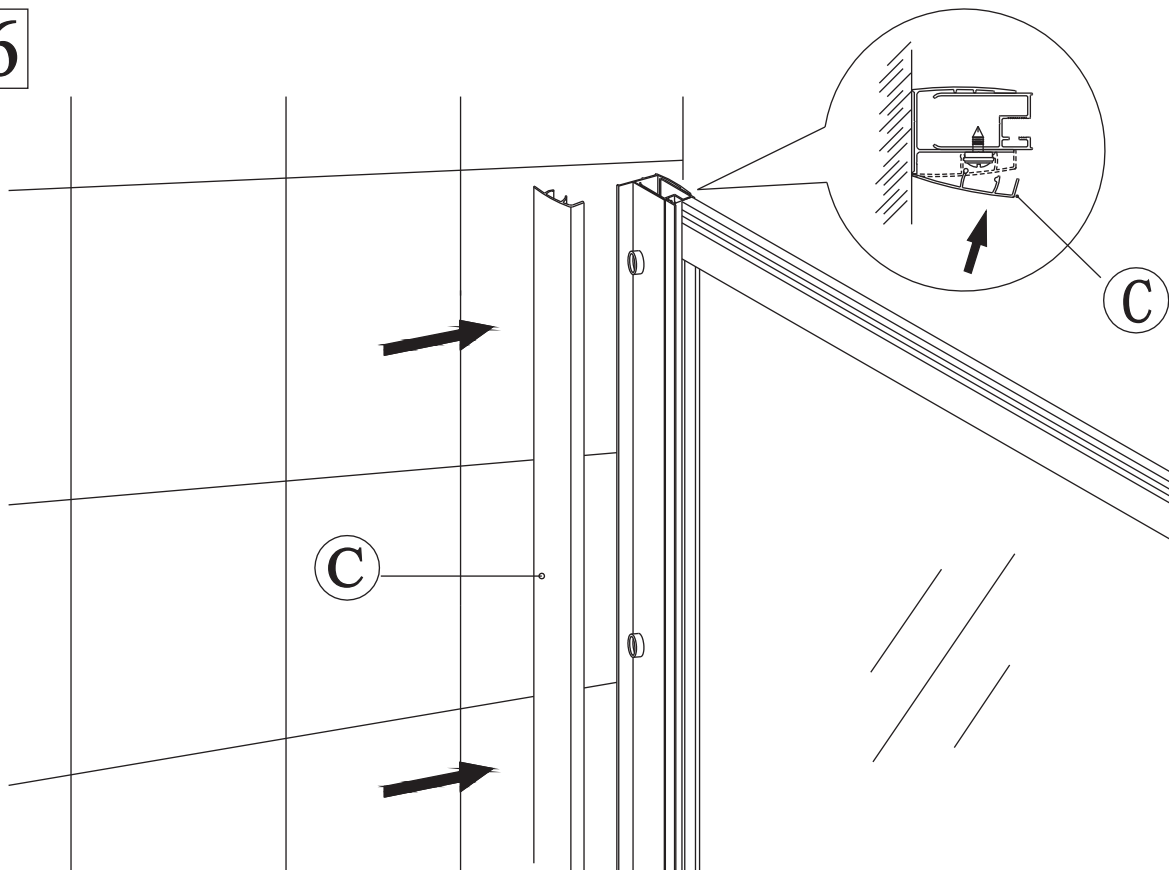


14

Pomocí stavitelých šroubů na vrchních pojezdech dveře sprchového koutu pečlivě nastavte tak, aby přesně dovíraly a mezi těsněními dveří nebyla žádná mezera. Maximální vzdálenost skla od spodního rámu sprchového koutu při odhýbání skel je 15 cm, do větší hloubky skla nevyklápějte, mohlo by dojít k ulomení pojezdů. Na toto pravidlo dbejte i při čištění.

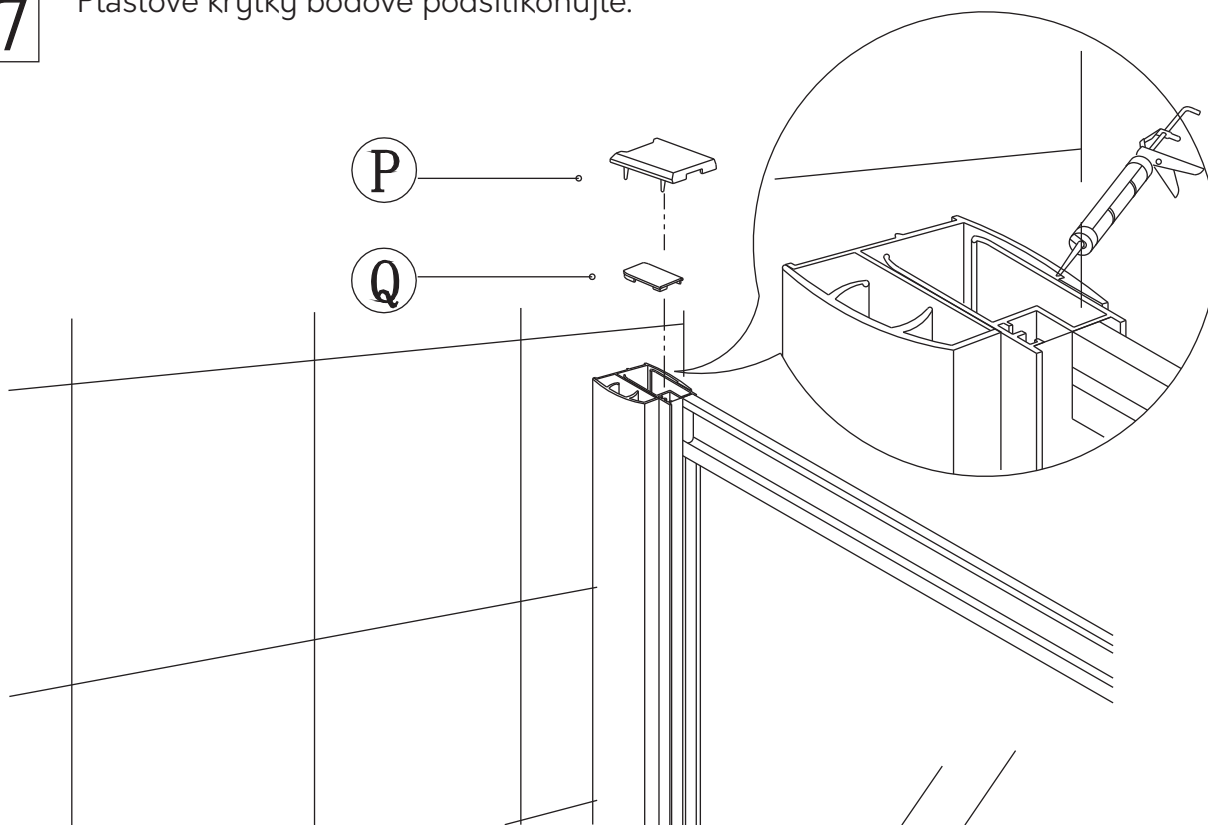
**15**

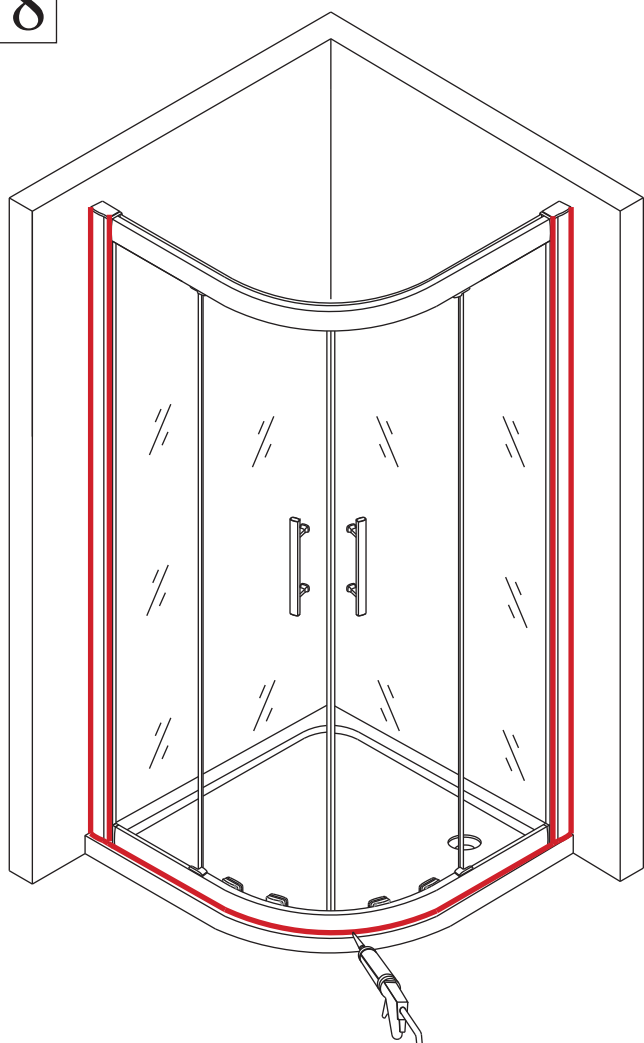
16



17

Plastové krytky bodově podsílikonujte.





Spchový kout silikonujte z vnější strany mezi rámem a zdí a mezi rámem a vaničkou po celém obvodu, z vnitřní strany pouze mezi svislým rámem sprchového koutu a zdí, **NESILIKONUJTE PROSTOR MEZI SPODNÍM RÁMEM KOUTU A SPRCHOVOU VANIČKOU ZE VNITŘÍ!** Skla sprchového koutu jsou od výroby opatřena hydrofobní úpravou, která zajišťuje snadnější čištění a údržbu skel, Tuto úpravu je vhodné při pravidelném čištění podpořit nanesením volně prodejných hydrofobních přípravků určených pro tento účel.

ÚDRŽBA A ČIŠTĚNÍ

Skla sprchového koutu pravidelně čistěte k tomu určenými čisticími prostředky. V žádném případě nepoužívejte agresivní čisticí prostředky, které obsahují žíravé nebo brusné látky. Na pojezdy nebo panty sprchového koutu při čištění nikdy nepoužívejte přípravky na bázi Sava.

Skla sprchového koutu doporučujeme z vnitřní strany ošetřit prostředkem na odpuzování vodních kapek.

Ložiskové pojezdy nebo panty sprchového koutu pravidelně promazávejte. Pro tento účel můžete použít i maziva na bázi teflonu, který u nás můžete zakoupit. Pokud ložiska nebo panty nejsou pravidelně a řádně promazávána může dojít ke snížení jejich funkčnosti a poté k jejich úplnému poškození, což má za následek nefunkční otevírání dveří sprchového koutu.

Dbejte na řádné utěsnění sprchového koutu sanitárním silikonovým tmelem.